

K N I A G A R A
W A D R A T O W A

INSTRUKCJA MONTAŻU

Montaż
do KWADRATU



Odbiór dachu i przygotowanie do montażu systemu rynnowego i pokrycia dachowego



Montaż listwy startowej



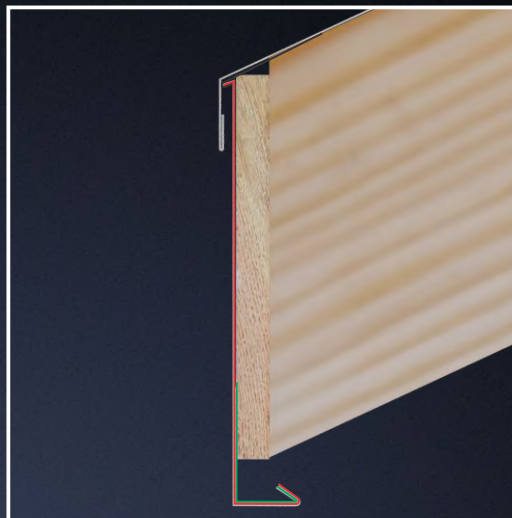
Zaczepienie obudowy o listwę startową. Dolne zagięcie umożliwia montaż podbitki na obróbce - patrz montaż podbitki na stronie 22



Obudowa u góry mocowana za pomocą haftr do krokiew.



Montaż pasa podrynnego (skroplinowego).



Przekrój poprzeczny po montażu pasa podrynnego



Montaż membrany dachowej na krokwiach
Przyklejenie membrany do pasa podrynnego

MONTAŻ NA HAKACH NAKROKWIOWYCH



Montaż podkonstrukcji według instrukcji montażu pokrycia dachowego. Zalecane wymiary łąt i kontrłat - 40 x 60 mm.



Wykonanie bruzd pod haki nakrokwiowe



Pierwszy hak powinien znajdować się w odległości około 15cm od brzegu łąty.



Rozstaw haków w miejscu montażu sztucera powinien wynosić minimum 30 cm.



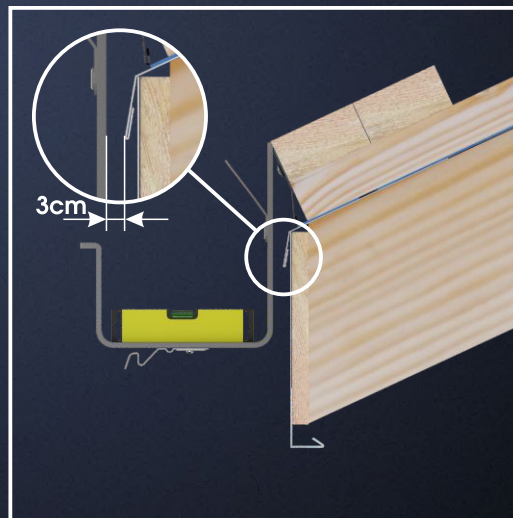
Pozostałe haki mocujemy w odległości max 50-60cm od siebie.



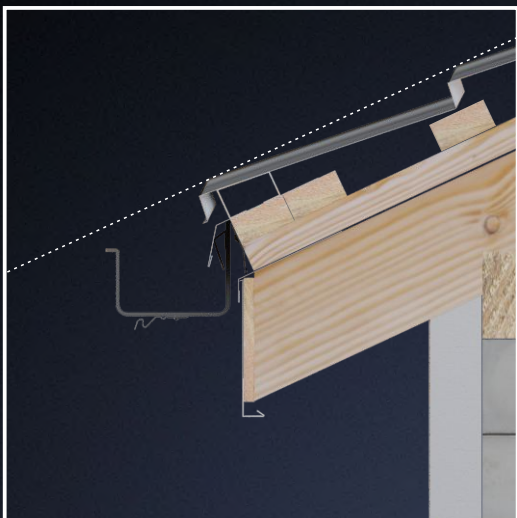
Montaż siatki okapowej - zabezpieczenia okapu przed owadami i gryzoniami - Siatka metalowa, perforowana Blachy Pruszyński.



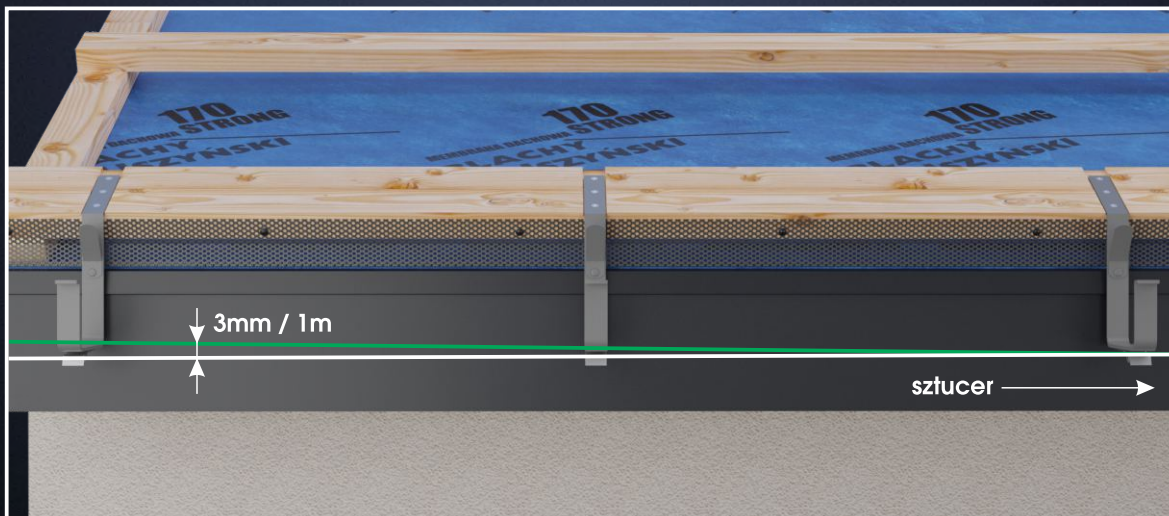
Montaż haków nakrokwiowych w zagłębieniach łąty.



Haki powinny być montowane w poziomie w celu zachowania estetycznego montażu maskownicy i z pozostawionymi 3cm przerwy od deski czołowej, tak aby umożliwić swobodny przepływ powietrza za rynną.

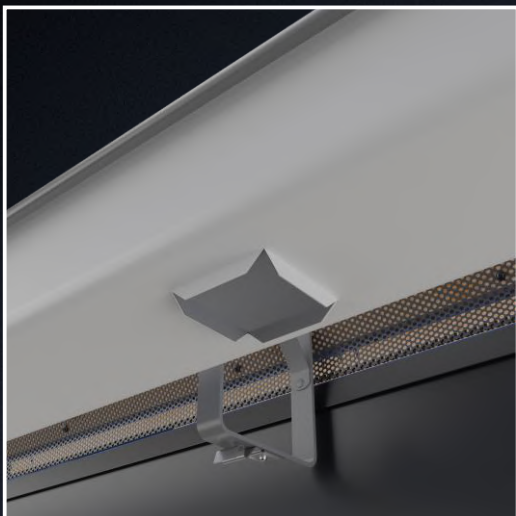


Zalecamy zaginanie haków w odległości minimum 3cm nad nitem tylnej blaszki w celu uzyskania odpowiedniej wysokości rynny względem okapu.

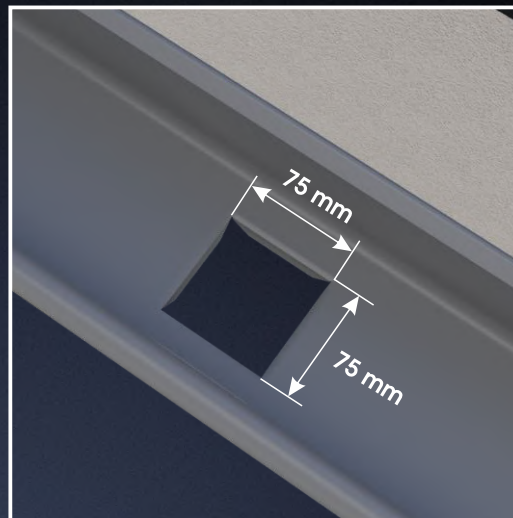


Zalecany spadek 3mm na 1m w przypadku montażu bez maskownicy. W przypadku montażu z maskownicą zalecany montaż w poziomie (bez spadku).

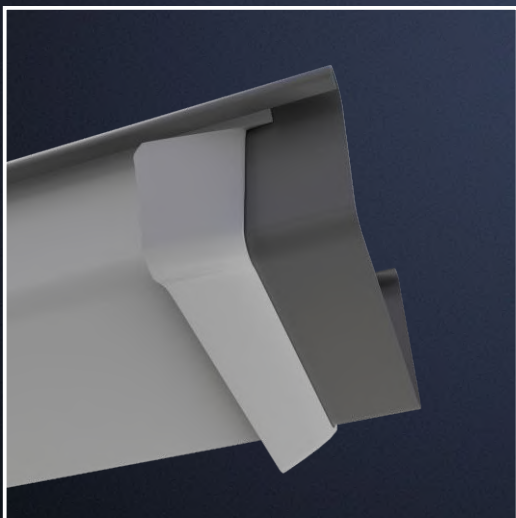
MONTAŻ RYNNY I SZTUCERA



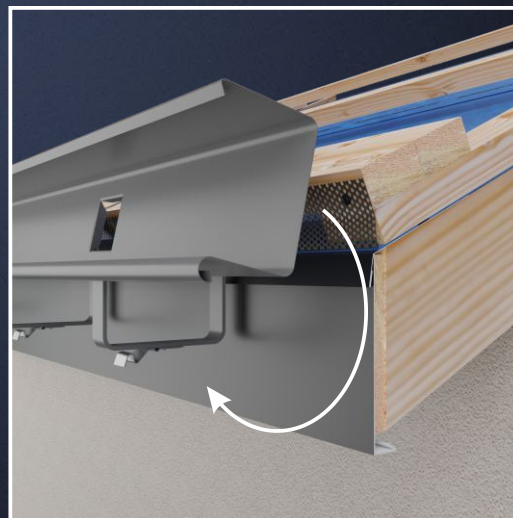
Przed wpięciem rynny w haki należy wyznaczyć i wyciąć otwór wylotowy oraz wykonać punkt zerwania wody.



Otwór powinien mieć wymiary 75x75 mm.



Odklejanie folii ochronnej przed założeniem rynny na haki.



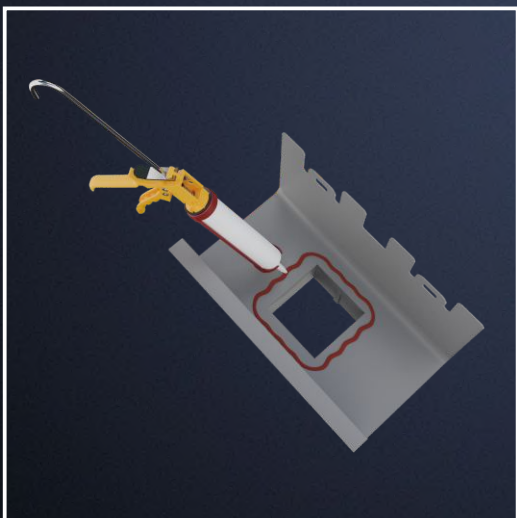
Montaż orywnowania w hakach.



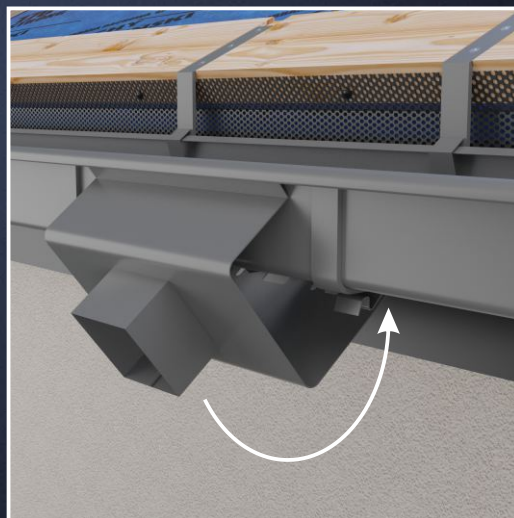
Rynna założona na haki.



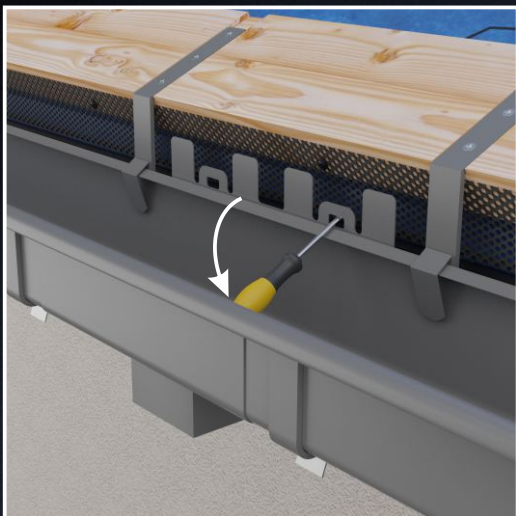
Zagięcie blaszek.



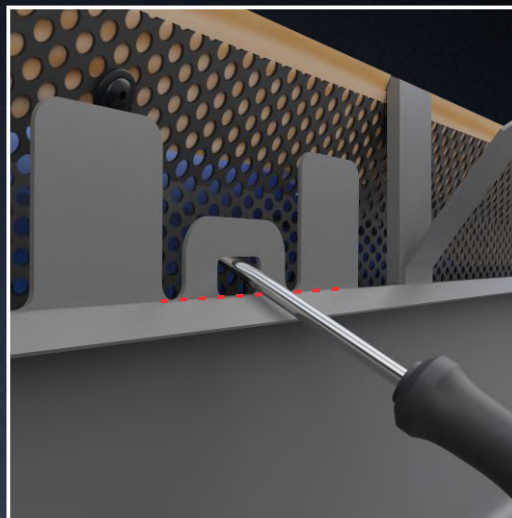
Nałożenie spoiwa w celu uszczelnienia połączenia wylotu rynny ze sztucera.



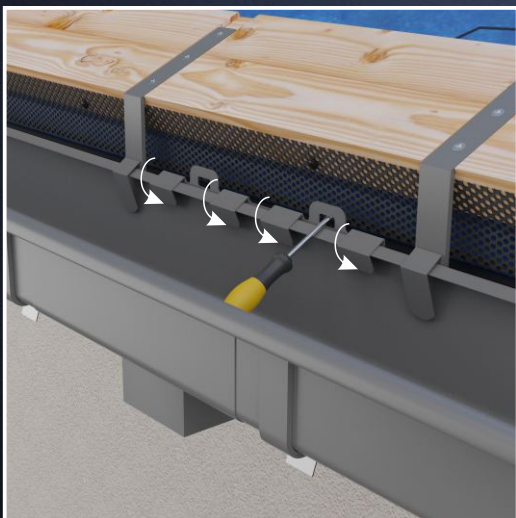
Zakładanie sztucera.



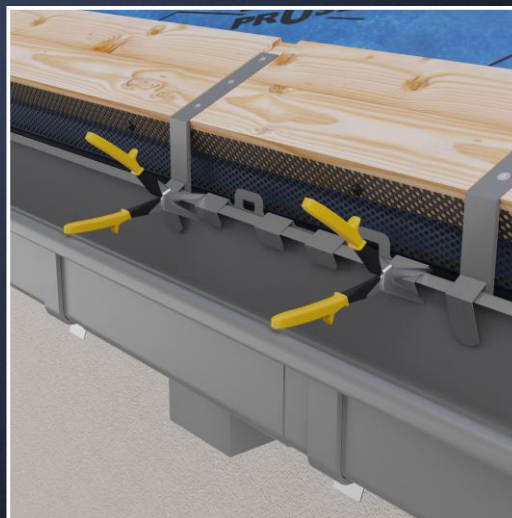
Zastosowanie śrubokrętu jako dźwigni, w celu dopasowania sztucera do orynnowania.



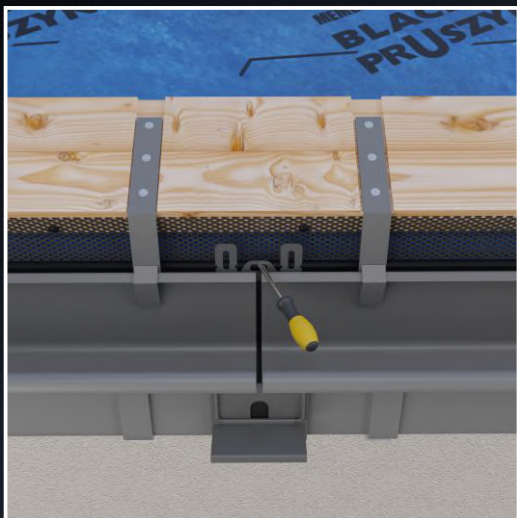
Sztucer powinien być dociągnięty tak, aby dolna krawędź otworu zlicowała się z tylną krawędzią rynny. Próba dalszego dociągania sztucera może doprowadzić do odkształcenia rynny.



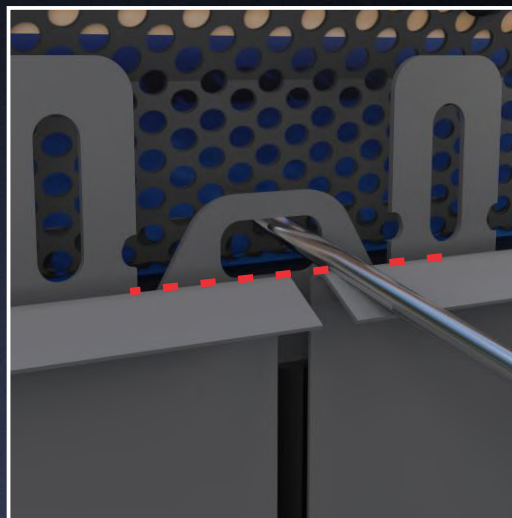
Zagięcie blaszek montażowych sztucera.



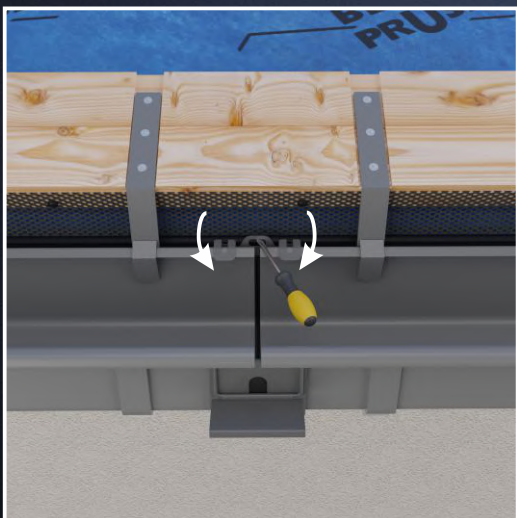
Nacięcie tylnego usztywnienia rynny za pomocą lewych/prawych nożyc - tworzenie punktów stałych sztucera, które zapobiegają jego przesuwaniu.



Zakładanie złączki rynny zaczynając od tyłu z zachowaniem dylatacji 5-10 mm.



Złączka powinna być dociągnięta tak, aby dolna krawędź otworu zlicowała się z tylną krawędzią rynny. Próba dalszego dociągania złączki może doprowadzić do odkształcenia rynny.



Zagięcie blaszek montażowych złączki.



Zaczipienie klipsu złączki o wulstę.



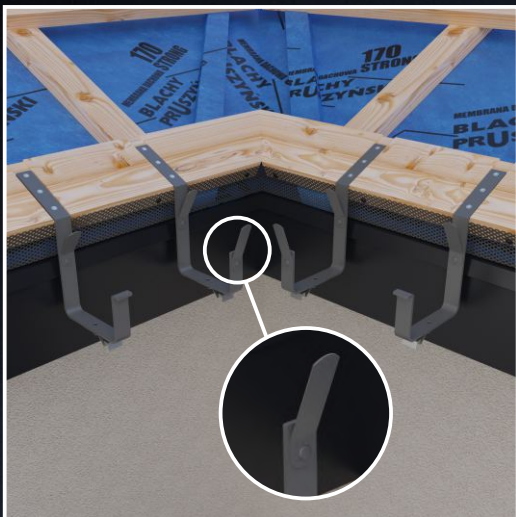
Dogięcie klipsu zabezpieczającego.



Tworzymy punkt stały dylatacji poprzez nacięcie tylnego usztywnienia rynny po obu stronach najbardziej środkowego haka używając lewych i prawych nożyc. Punkt stały środkowego haka powoduje skrócenie dylatacji o połowę.



ŁĄCZENIE NAROŻNIKÓW DO RYNNY



Haki zamocowane na okapie. Do montażu narożników stosujemy haki z blaszką.



Rynny i narożnik zamontowane na hakach z zachowaniem 5-10 mm dylatacji.

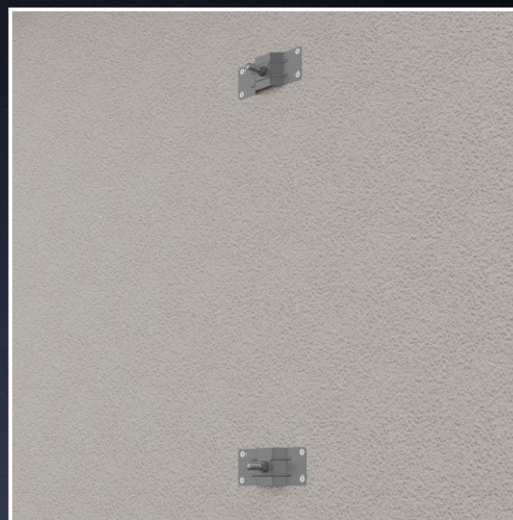


Montaż złąček.

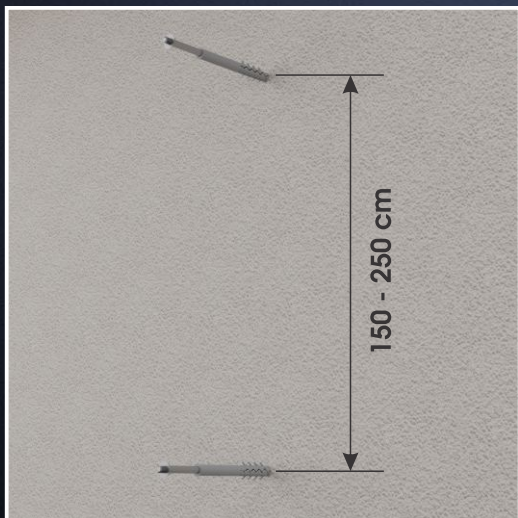
MONTAŻ RURY SPUSTOWEJ



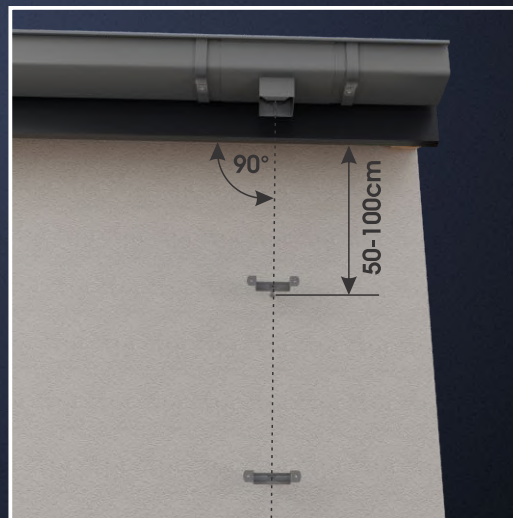
Kołki stosujemy przy budynkach ocieplanych styropianem. W ofercie posiadamy kołki do obejmy o długościach 100, 160, 200, 250 oraz 300 mm.



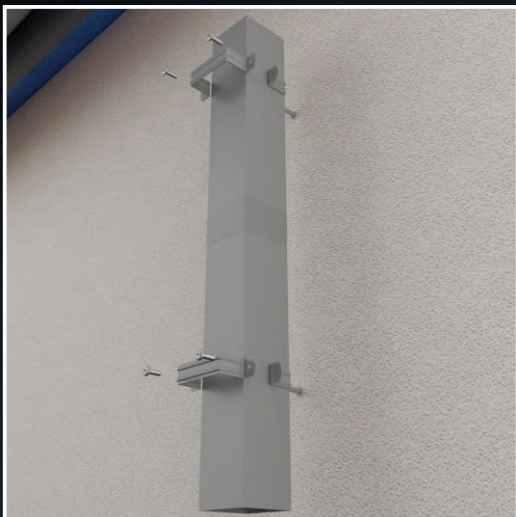
W przypadku budynków nieocieplanych, lub budynków o ścianach np. z płyt warstwowych można zastosować blaszki do obejmy mocowane bezpośrednio do elewacji.



Kołki lub blaszki do montażu rury spustowej umieszczamy w odległości 150 do maksymalnie 250cm od siebie.



Blaszki powinny być umieszczone w jednej linii z wylewką sztućera i pod kątem 90° do okapu. Pierwsza obejma powinna znajdować się w odległości 50 do 100 cm od okapu.



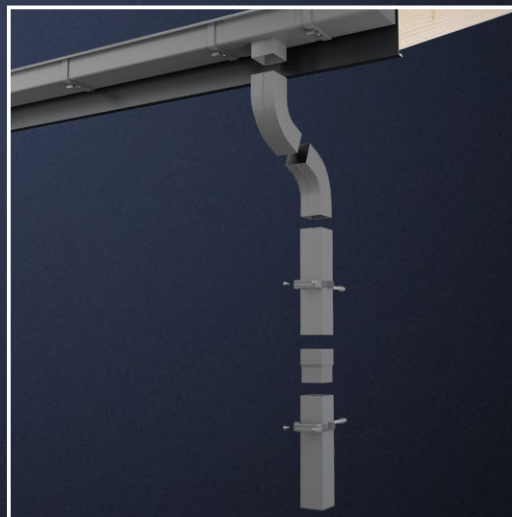
Montaż rury spustowej w obejmach, łączenie rury spustowej za pomocą mufy.



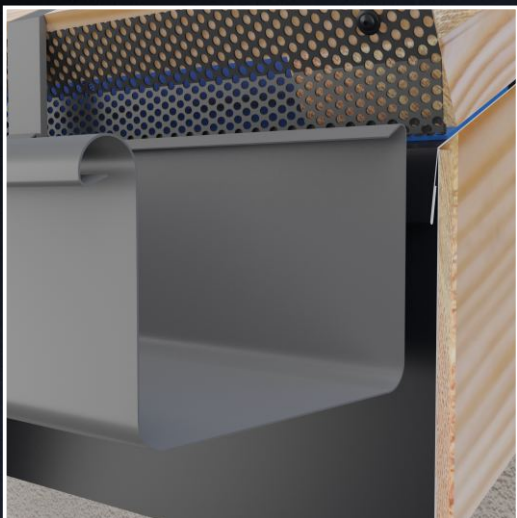
Montaż kolanka 68° w rurze spustowej bez użycia mufki.



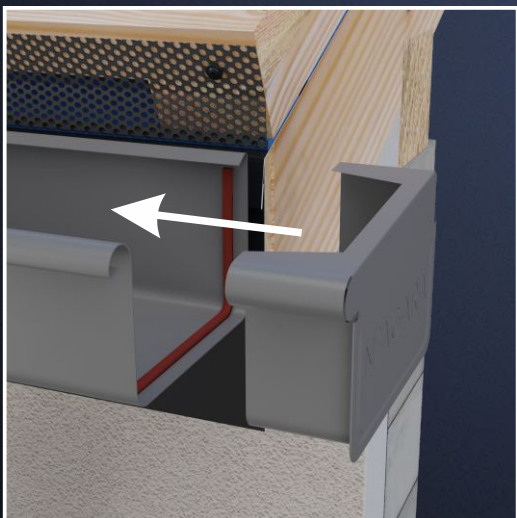
Montaż kolanek odbywa się na wcisk, bez wkrętów i kleju.



MONTAŻ DENKA



Wykonanie uszczelnienia zakończenia rynny przez zastosowanie odpowiedniego do tego celu spoiwa - nałożenie spoiwa NA RYNNĘ.

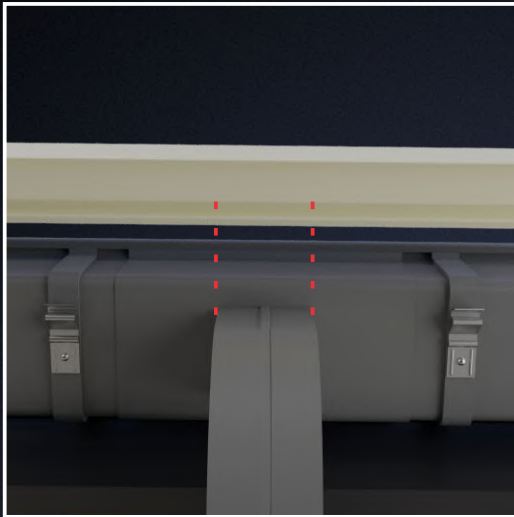


Montaż denka w rynnę.

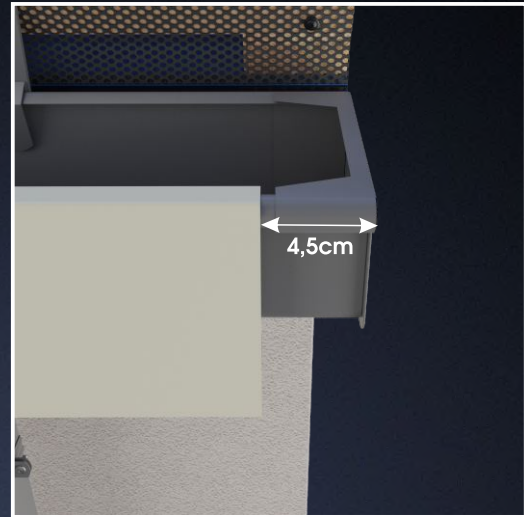


Zamontowane denko.

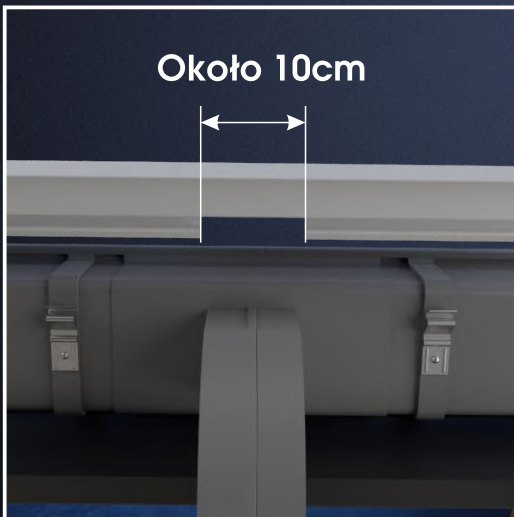
MONTAŻ MASKOWNICY



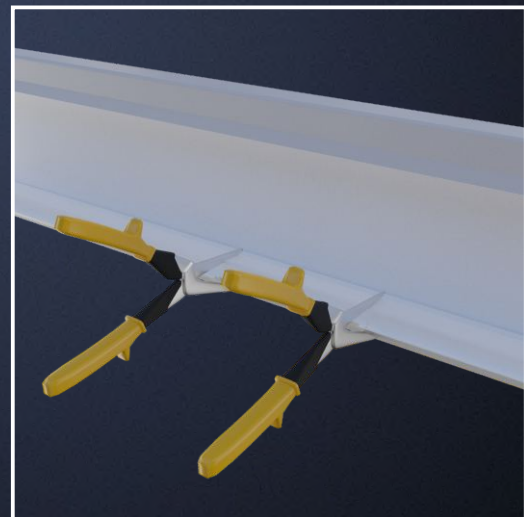
Wyznaczanie miejsca wycięcia maskownicy.



Maskownica powinna być montowana około 4,5cm od końca rynny. W przeciwnym razie nie zamontujemy zaślepek maskownicy. Montaż powinien odbywać się z naklejoną folią ochronną.



Wycięcie na spust sztucera powinno mieć około 10 cm szerokości.



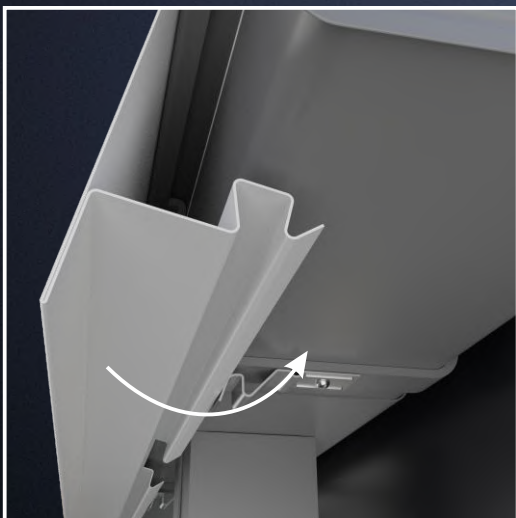
Maskownicę podcinamy tylko do przetłoczenia jak na obrazku, a do cięcia używamy lewych/prawych nożyc do metalu.



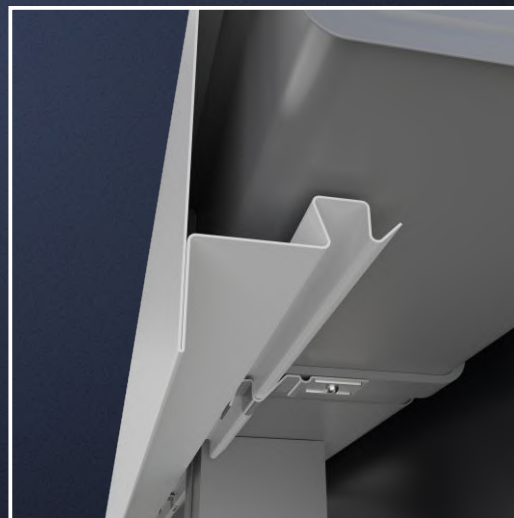
Podjęcie maskownicy.



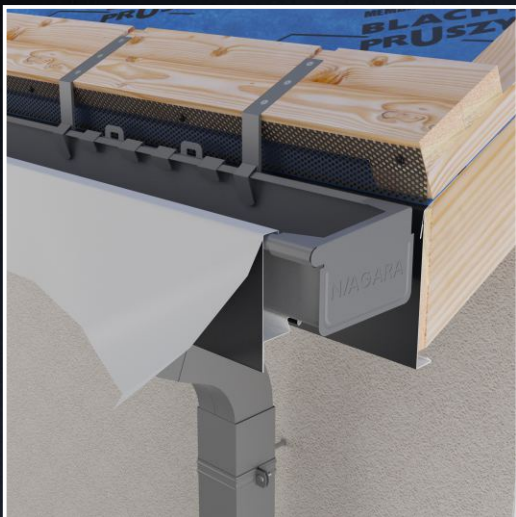
Maskownica założona na wulstę.



Wpinanie maskownicy w spinki haków.

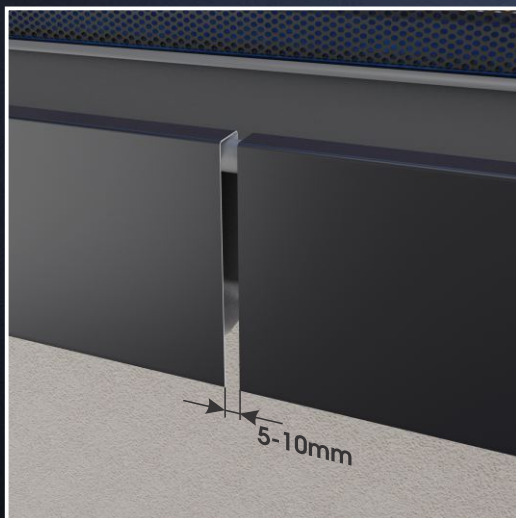


Maskownica prawidłowo wpięta w spinki.

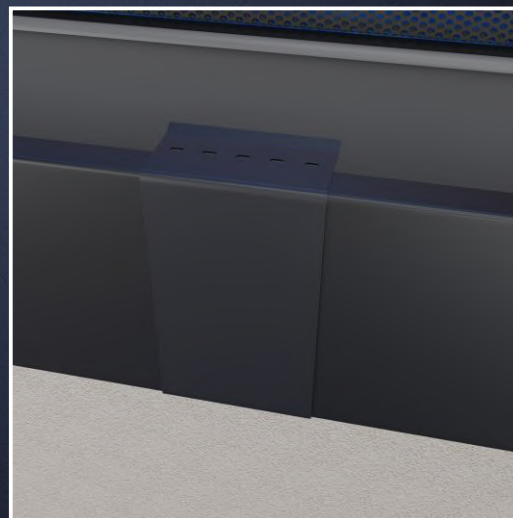


Zrywanie folii ochronnej po zapięciu maskownicy w czoło rynny.

ŁĄCZENIE MASKOWNICY



Łącznik zamontowany z zachowaniem 5-10 mm dylatacji.



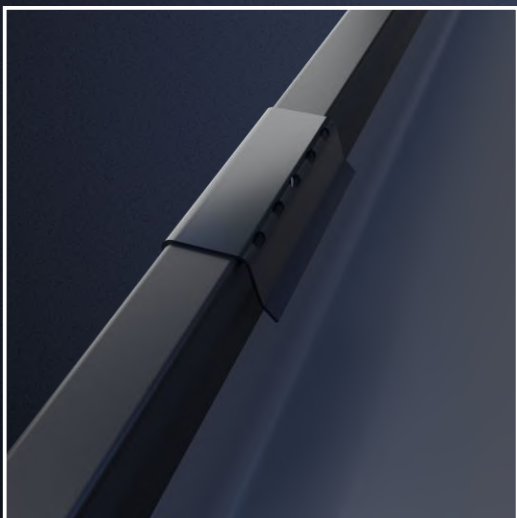
Łącznik założony na maskownicę.



Łącznik założony na maskownicę.

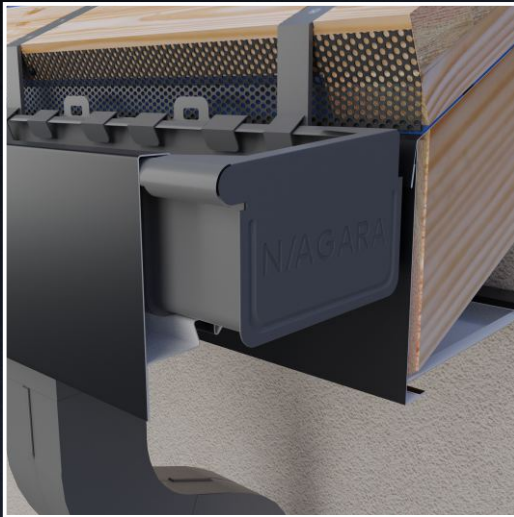


Zagięcie łącznika.

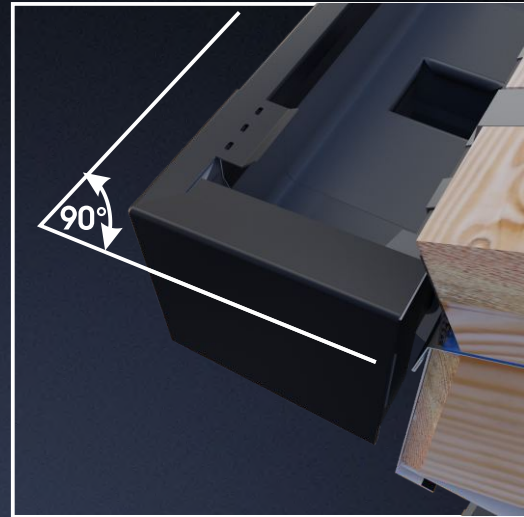


Zagięty łącznik maskownicy.

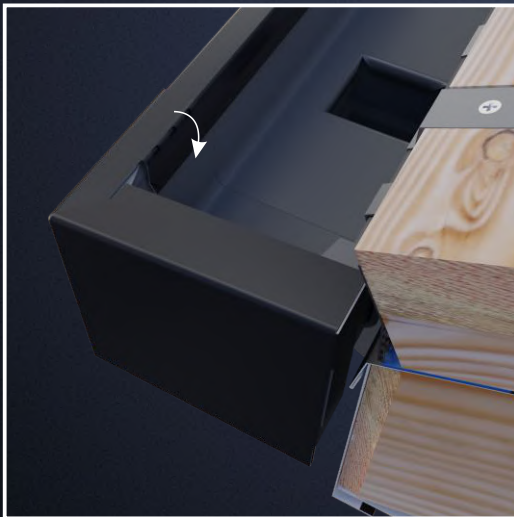
MONTAŻ ZAŚLEPKI MASKOWNICY



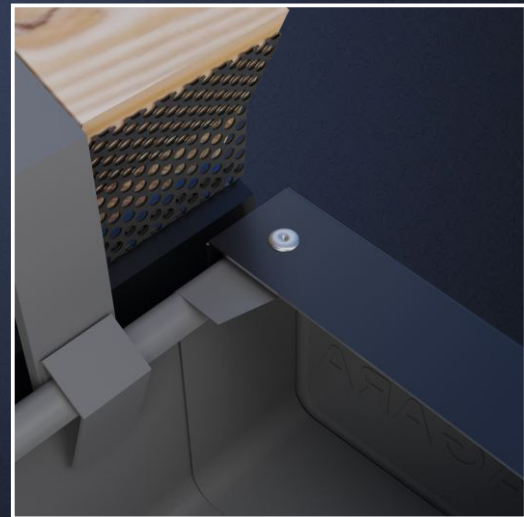
Rynna bez zaślepki.



Zaślepka maskownicy założona na rynnę. Zaślepkę mocujemy pod kątem 90 stopni do maskownicy

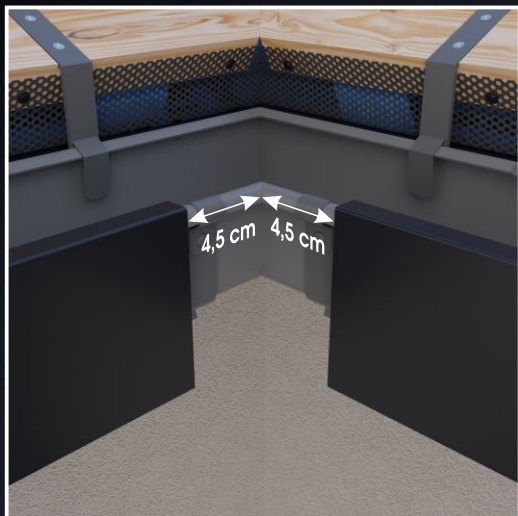


Zagięcie zaślepki za wulstę.

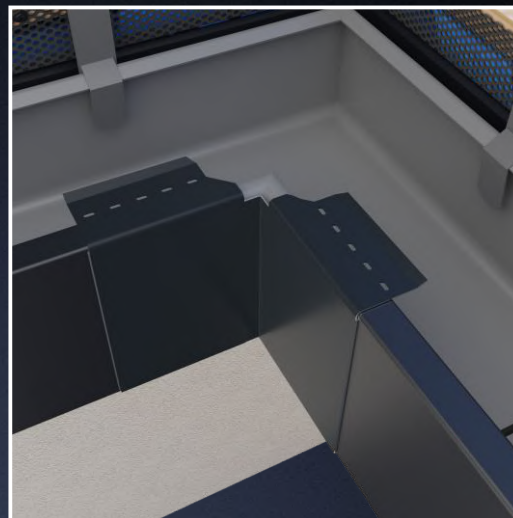


Zalecamy przynitowanie lub przykręcenie zaślepki tzw. pchełką od strony okapu do denka.

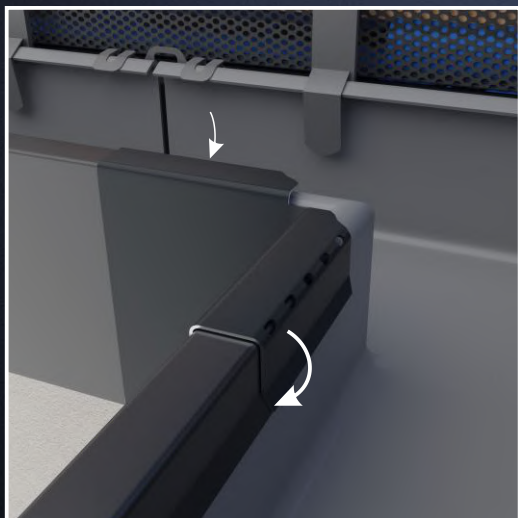
MONTAŻ NAROŻNIKA MASKOWNICY



Maskownice kończą się 4,5 cm od narożnika.



Narożnik założony na maskownice.

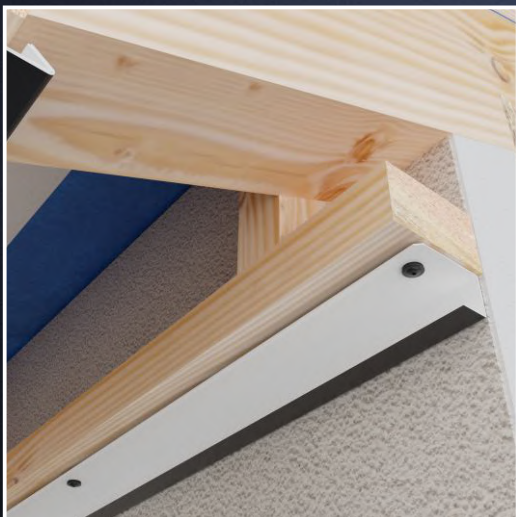


Zagięcie narożnika za wulstę.

MONTAŻ PODBITKI



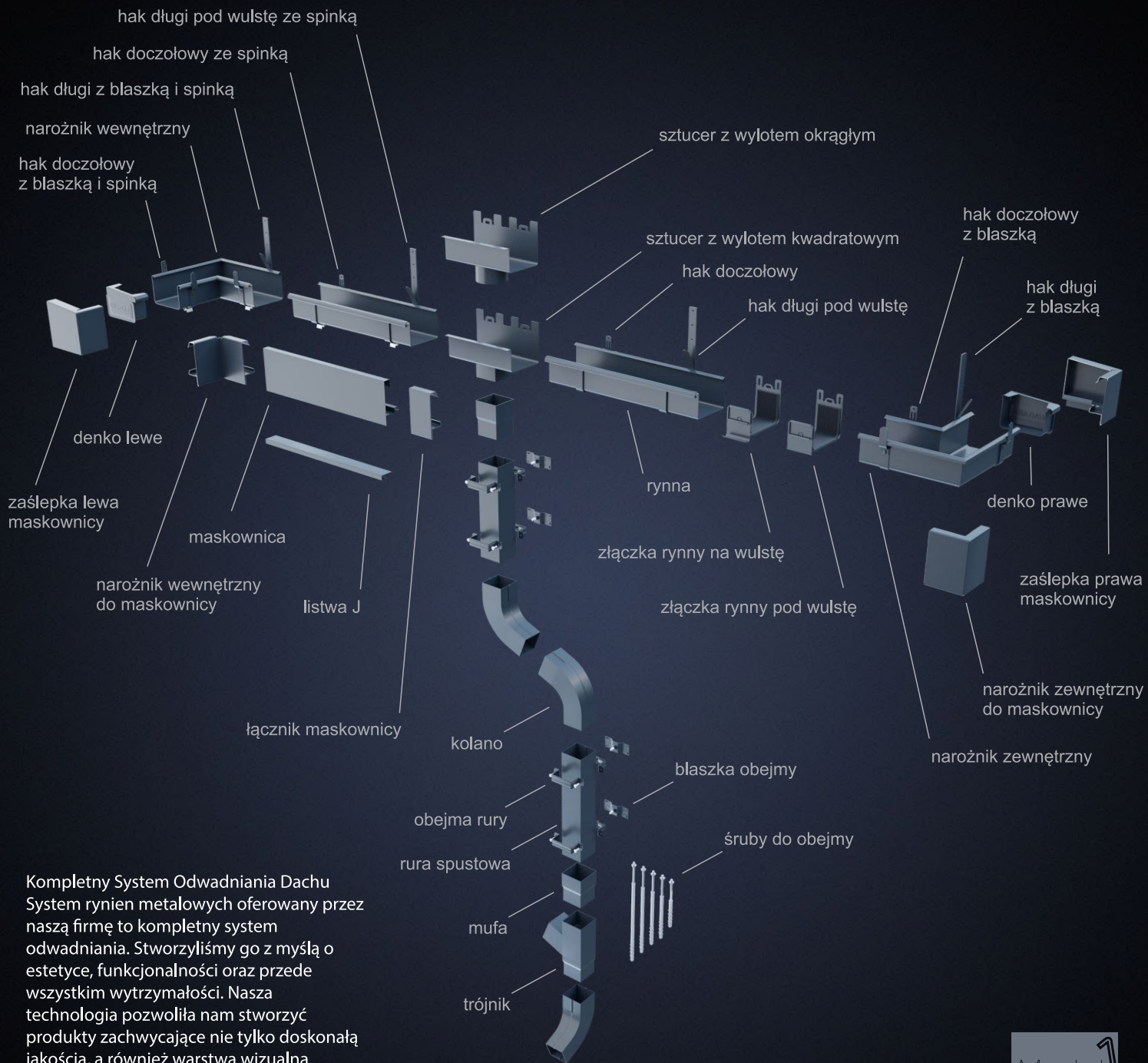
Montaż stelaża do mocowania podbitki.



Montaż listwy J do drewnianej łąty. Zalecamy montaż na zszywki do blachodachówki.



Podbitka zamontowana na obróbkach.



Kompletny System Odwadniania Dachy
 System rynien metalowych oferowany przez naszą firmę to kompletny system odwadniania. Stworzyliśmy go z myślą o estetyce, funkcjonalności oraz przede wszystkim wytrzymałości. Nasza technologia pozwoliła nam stworzyć produkty zachwycające nie tylko doskonałą jakością, a również warstwą wizualną.

N/AGARA

METALOWY SYSTEM RYNNOWY



WARSZAWA

PRUSZYŃSKI Sp. z o.o.

05-806 Komorów
ul. Sokołowska 32B
tel./fax. 22/738-60-00
email: pruszynski@pruszynski.com.pl

BISAN Sp. z o.o.

02-981 Warszawa
ul. Zawodzie 7
tel. 22/885-63-80 (-84), fax. 22/885-63-85
e-mail: bisan@bisan.com.pl

FINCO-STAL

05-816 Michałowice
Al. Jerozolimskie 268
tel. 22/753-25-00, fax 22/753-25-01
e-mail: fincostal@pruszynski.com.pl

BIAŁYSTOK

PRUSZYŃSKI Sp. z o.o.

16-070 Choroszcz
ul. Warszawska 44
tel. 85/719-30-03
e-mail: bialystok@pruszynski.com.pl

BYDGOSZCZ

PRUSZYŃSKI Sp. z o.o.

86-031 Osielsko
ul. Szosa Gdańska 74
tel. 52/381-38-25
e-mail: bydgoszcz@pruszynski.com.pl

GDAŃSK

PRUSZYŃSKI Sp. z o.o.

80-174 Gdańsk
ul. Lubowidzka 34
tel. 58/303-90-40
e-mail: gdansk@pruszynski.com.pl

KATOWICE

PRUSZYŃSKI Sp. z o.o.

44-100 Gliwice
ul. Bojkowska 37
tel. 32/342 13 95
fax. 32/342 13 96
e-mail: katowice@pruszynski.com.pl

KIELCE

PRUSZYŃSKI Sp. z o.o.

25-655 Kielce
ul. Łódzka 268
tel. 41/346-15-10
e-mail: kielce@pruszynski.com.pl

KRAKÓW

PRUSZYŃSKI Sp. z o.o.

32-086 Węgrzce
ul. Warszawska 11
tel. 12/285-72-30
e-mail: krakow@pruszynski.com.pl

KUTNO

FLORIAN CENTRUM Sp. z o.o.

99-300 Kutno
ul. Metalowa 11A
tel. 24/355-14-63 do 65
e-mail: florian@floriancentrum.com.pl

LUBLIN

PRUSZYŃSKI Sp. z o.o.

20-207 Lublin
ul. Turystyczna 13a
tel. 81/745-15-90
e-mail: lublin@pruszynski.com.pl

ŁÓDŹ

PRUSZYŃSKI-KALUŻNY Sp. z o.o.

95-030 Rzgów
ul. Rudzka 43
tel. 42/227-80-70
e-mail: lodz@pruszynski.com.pl

ZAKŁAD PRODUKCYJNY SYSTEM PRUSZYŃSKI Sp. z o.o.

26-340 Drzewica
ul. Przemysłowa 10
tel. 48/383-04-01, 48/675-03-44
fax. 48/383-31-13
e-mail: system@pruszynski.com.pl

POZNAŃ

PRUSZYŃSKI Spółka Jawna

62-021 Paczkowo
ul. Wiosenna 18
tel. 61/815-75-00
e-mail: poznan@pruszynski.com.pl

RZESZÓW

PRUSZYŃSKI Sp. z o.o.

36-002 Jasionka 928
tel. 17/772-97-16
e-mail: rzeszow@pruszynski.com.pl

STARACHOWICE

PRUSZYŃSKI Sp. z o.o.

27-200 Starachowice
ul. 1 Maja 10
tel. 41/275-54-36
e-mail: starachowice@pruszynski.com.pl

SZCZECIN

PRUSZYŃSKI-NOWICKI Sp. z o.o.

73-108 Kobylanka
Motaniec 2K
tel. 91/561-04-25
e-mail: szczecin@pruszynski.com.pl

TYMBARK

FLORIAN CENTRUM Sp. z o.o.

34-650 Tymbark 570
kom. 509 706 809
tel. 18/334 75 10
fax 18/334 75 20
e-mail: florian@floriancentrum.com.pl