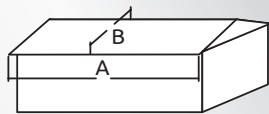
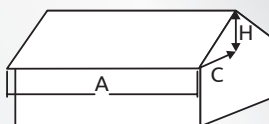


1 Stogo matavimas



iki 10° $E_p = A \times B$



nuo 10° $E_p = (C + H/2)$

2 Sistemos parinkimas

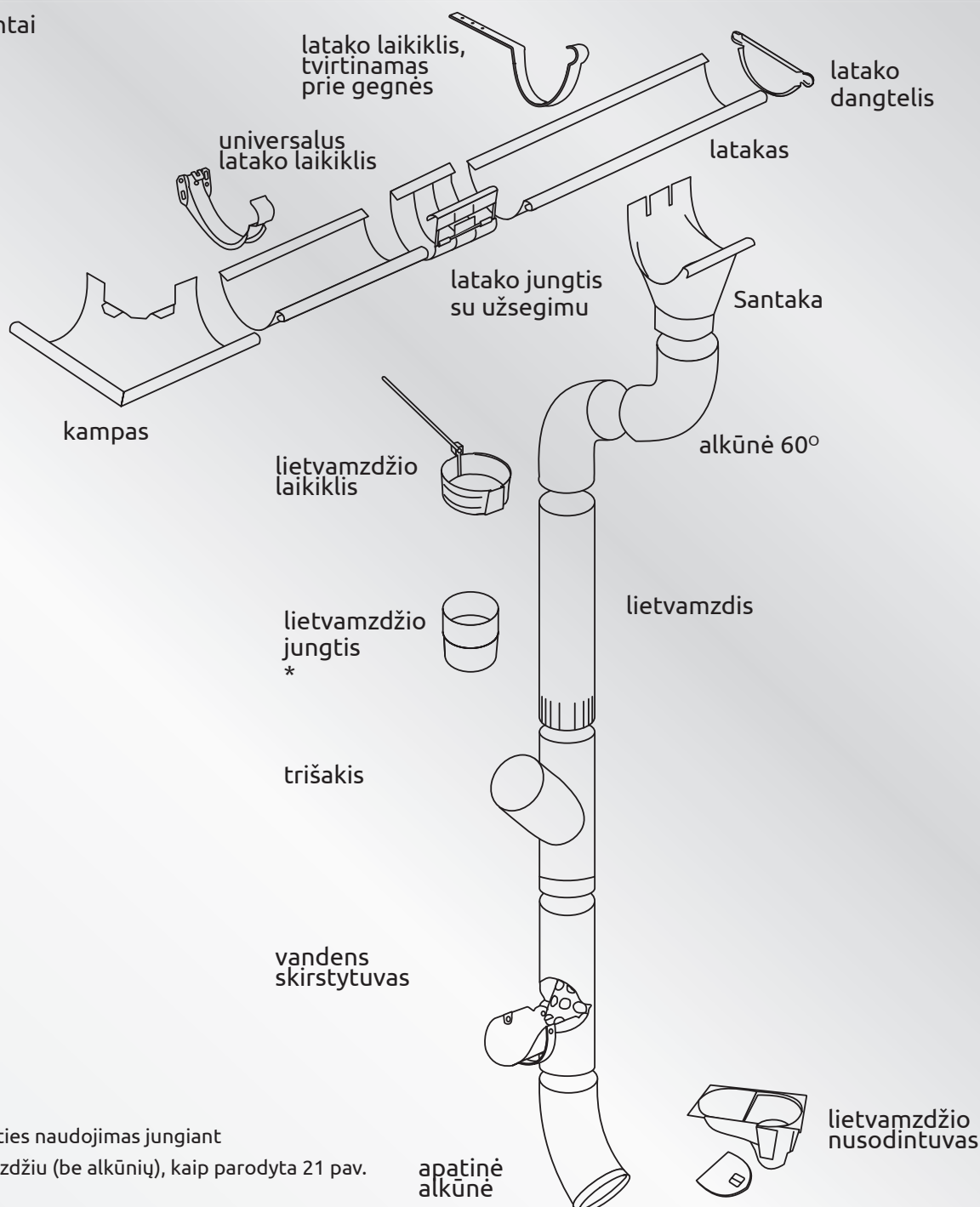


Sistemos parinkimas
iki 100 m² - 125/90
iki 110 m² - 135/90
iki 200 m² - 150/100



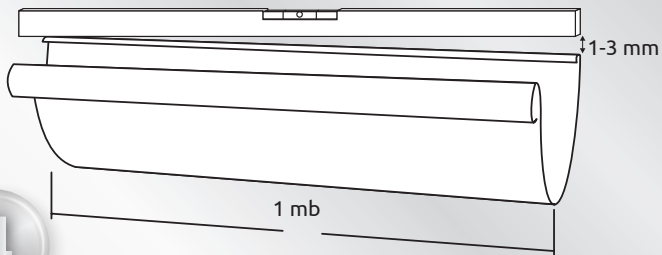
Sistemos parinkimas
iki 200 m² - 125/90
iki 220 m² - 135/90
iki 300 m² - 150/100

3 Sistemos elementai



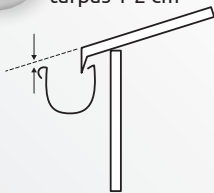
*
Lietvamzdžio jungties naudojimas jungiant santaką su lietvamzdžiu (be alkūnių), kaip parodyta 21 pav.

Latakų sistemos nuolydis 0,1-0,3%

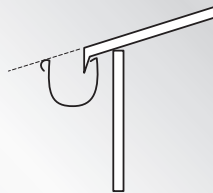


4

tarpas 1-2 cm

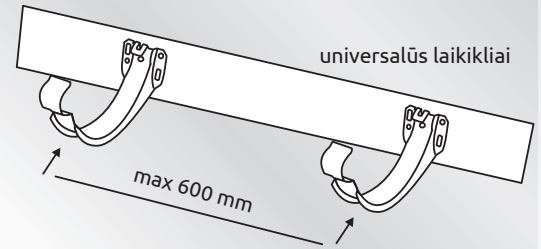


be sniego užtvarų

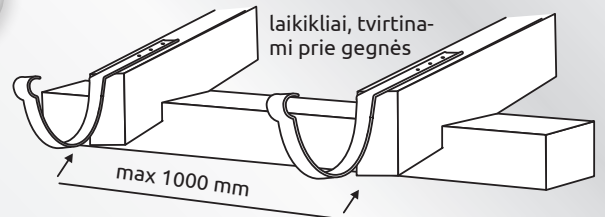


su sniego užtvaromis

Atstumas tarp laikiklių



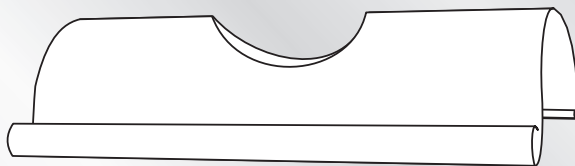
5



Pirmas ir paskutinis latakų laikiklis montuojamas 100 mm nuo stogo nuosvyros galo

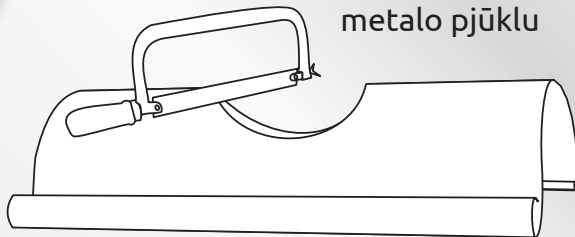
Angos išpjovimas latake

žirkklėmis

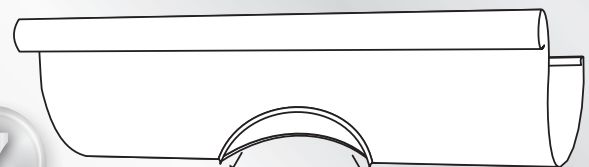


6

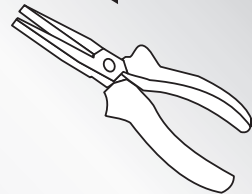
metalo pjūkle



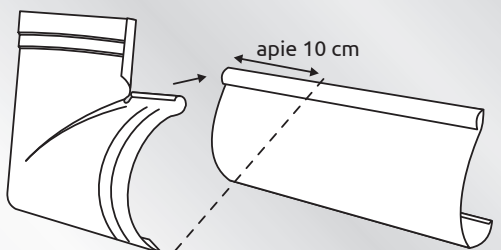
Angos krašto apdirbimas



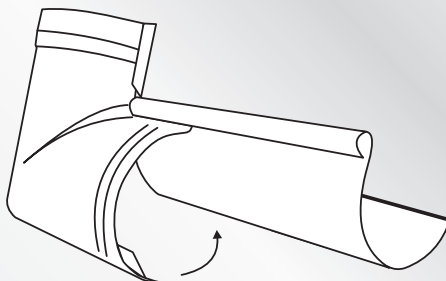
7



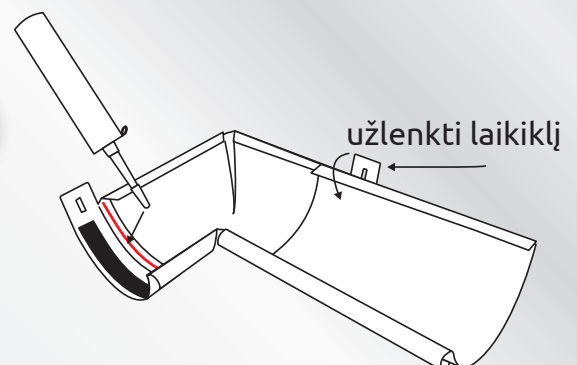
90° kampo montavimas



8



90° kampo montavimas

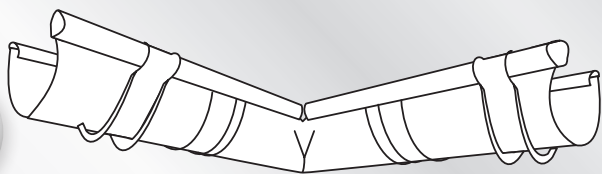


9

užlenkti laikiklį

90° kampo tvirtinimas

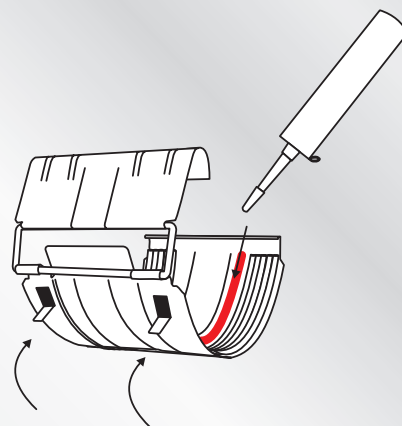
10



Teisingai sumontuoto kampo nereikia papildomai tvirtinti laikikliais

Jungties su užsegimu paruošimas

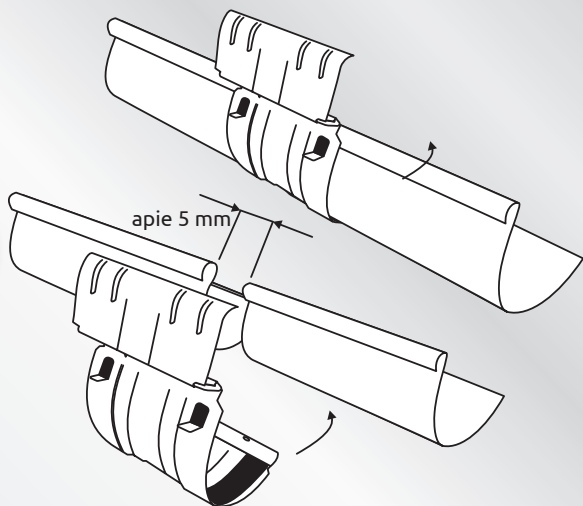
11



atlenkti laikiklius

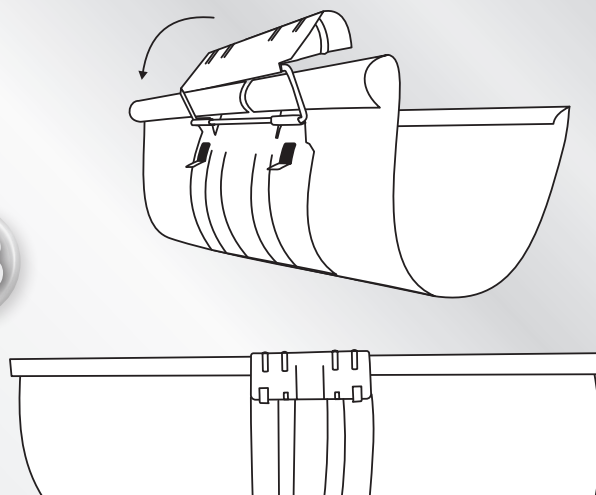
Jungties su užsegimu montavimas

12



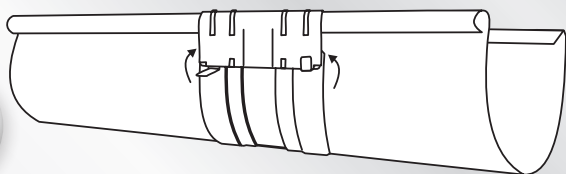
Jungties su užsegimu montavimas

13



Jungties su užsegimu montavimas

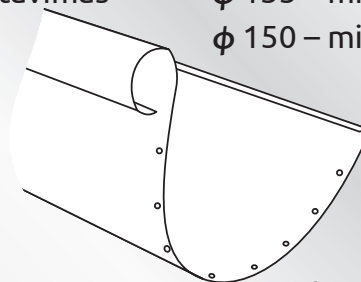
14



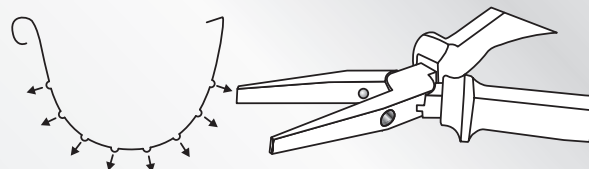
užlenkti laikiklius

Galinio dangtelio montavimas
 $\phi 125$ – min. 10 įspaudų
 $\phi 135$ – min. 12 įspaudų
 $\phi 150$ – min. 15 įspaudų

15

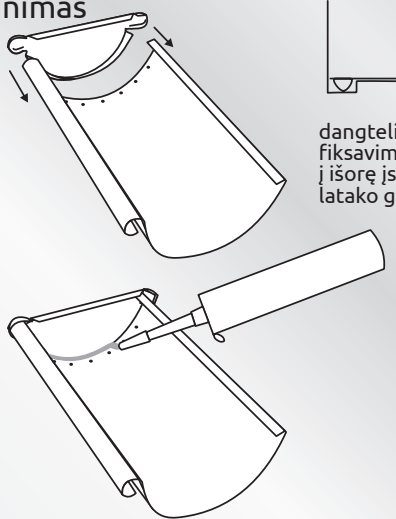


stogdengio replės



Visi įspaudai į išorę

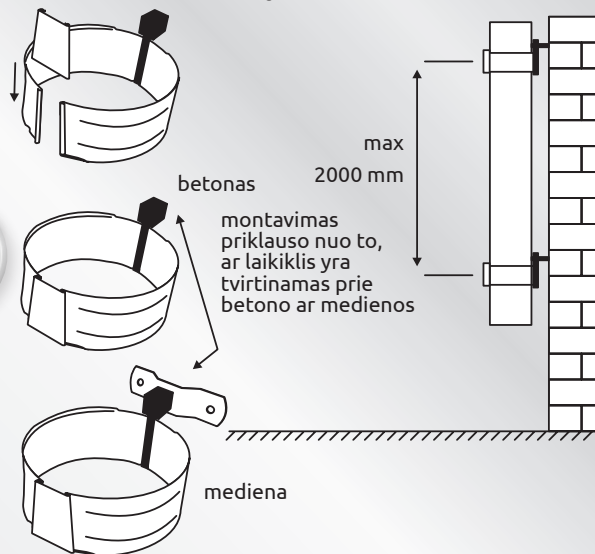
Dangtelio montavimas ir sandarinimas



dangtelio fiksavimas ties j išorę įspaustu latakų galu

16

Lietvamzdžio laikiklių montavimas



betonas

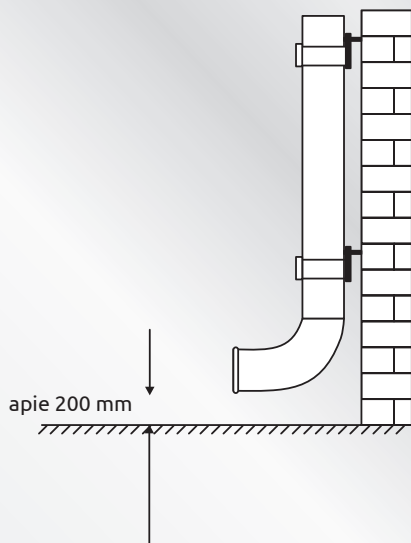
max 2000 mm

montavimas priklauso nuo to, ar laikiklis yra tvirtinamas prie betono ar medienos

mediena

17

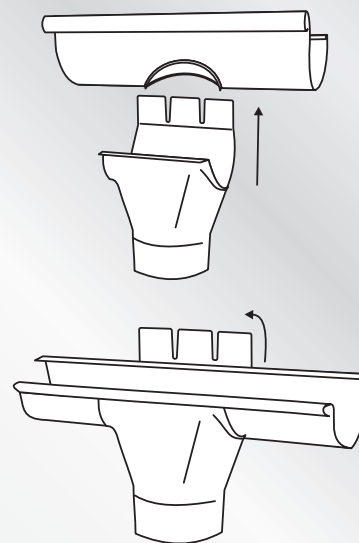
Apatinės alkūnės montavimas



apie 200 mm

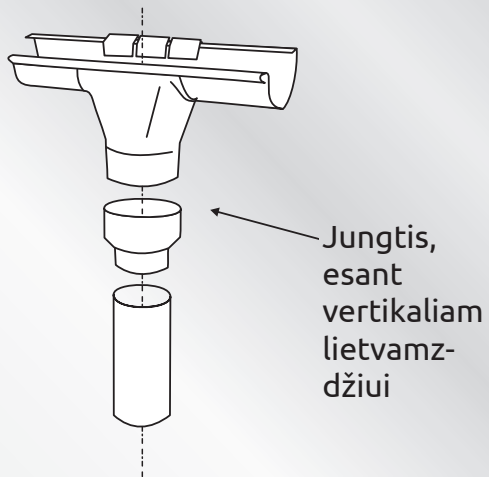
18

Santakos montavimas



19

Lietvamzdžio jungties naudojimas jungiant santaką su lietvamzdžiu (be alkūnių)



Jungtis, esant vertikaliai lietvamzdžiui

20