



LIETAUS NUVEDIMO SISTEMOS



Proaqua

PVC



Flamingo

Plienas



Budmat.



LIETAUS NUVEDIMO SISTEMOS



Patikimas sandarumas



Paprastas ir greitas montavimas



Saugus transportavimas ir sandėliavimas



Namams ir pramonei



Ilgametė ramybė



Rekomenduojamos stogdengių



Medalio verta sistema



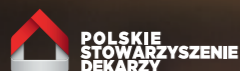
Didelis atsparumas išorės veiksniams



Tik geriausios medžiagos



ISO 9001 kokybės vadybos sistemos sertifikatas



Lenkijos stogdengių asociacijos rekomendacija



Patentuoti sprendimai



LIETUS? TEGU LYJA!

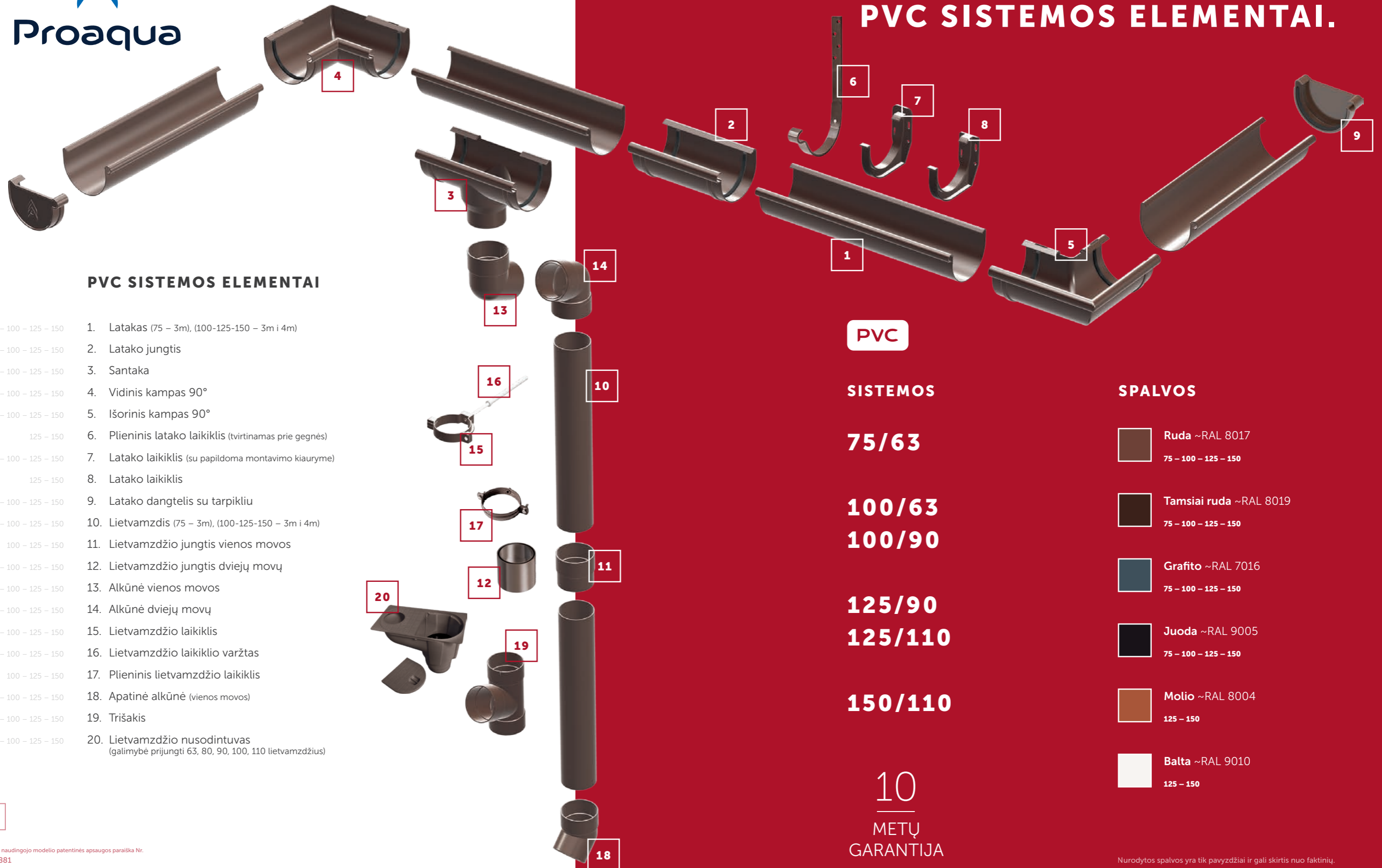
Budmat nelaukia kol baigsis lietus. Lietingos dienos gali būti nuotaikingos – apsiukime sportinius batus ir drąsiai bėkime pasitikti nuotykių.

Mums paprasta, nes mūsų namai yra saugūs. Juos saugo Budmat lietaus nuvedimo sistemos, kurios užtikrina ramybę ir komfortą lietingomis dienomis. Susipažinkite su jomis.

Tai Proaqua – PVC lietaus nuvedimo sistema ir Flamingo bei Flamingo Magnelis – plieninės lietaus nuvedimo sistemos.

Puikiai tiks Jūsų namams. Žinoma, jeigu gyvenate ne dykumoje.

PVC SISTEMOS ELEMENTAI.



PVC SISTEMOS ELEMENTAI

- | | |
|----------------------|--|
| 75 – 100 – 125 – 150 | 1. Latakas (75 – 3m), (100-125-150 – 3m i 4m) |
| 75 – 100 – 125 – 150 | 2. Latakų jungtis |
| 75 – 100 – 125 – 150 | 3. Santaka |
| 75 – 100 – 125 – 150 | 4. Vidinis kampas 90° |
| 75 – 100 – 125 – 150 | 5. Išorinis kampas 90° |
| 125 – 150 | 6. Plieninis latakų laikiklis (tvirtinamas prie gegnės) |
| 75 – 100 – 125 – 150 | 7. Latakų laikiklis (su papildoma montavimo kiauryme) |
| 125 – 150 | 8. Latakų laikiklis |
| 75 – 100 – 125 – 150 | 9. Latakų dangtelis su tarpikliu |
| 75 – 100 – 125 – 150 | 10. Lietvamzdžiai (75 – 3m), (100-125-150 – 3m i 4m) |
| 100 – 125 – 150 | 11. Lietvamzdžio jungtis vienos movos |
| 75 – 100 – 125 – 150 | 12. Lietvamzdžio jungtis dviejų movų |
| 75 – 100 – 125 – 150 | 13. Alkūnė vienos movos |
| 75 – 100 – 125 – 150 | 14. Alkūnė dviejų movų |
| 75 – 100 – 125 – 150 | 15. Lietvamzdžio laikiklis |
| 75 – 100 – 125 – 150 | 16. Lietvamzdžio laikiklio varžtas |
| 100 – 125 – 150 | 17. Plieninis lietavamzdžio laikiklis |
| 75 – 100 – 125 – 150 | 18. Apatinė alkūnė (vienos movos) |
| 75 – 100 – 125 – 150 | 19. Trišakis |
| 75 – 100 – 125 – 150 | 20. Lietvamzdžio nusodintuvas (galimybė prijungti 63, 80, 90, 100, 110 lietavamzdžius) |

PVC

SISTEMOS

75/63

**100/63
100/90**

**125/90
125/110**

150/110

10
METŲ
GARANTIJA

SPALVOS

 Ruda ~RAL 8017
75 – 100 – 125 – 150

 Tamsiai ruda ~RAL 8019
75 – 100 – 125 – 150

 Grafito ~RAL 7016
75 – 100 – 125 – 150

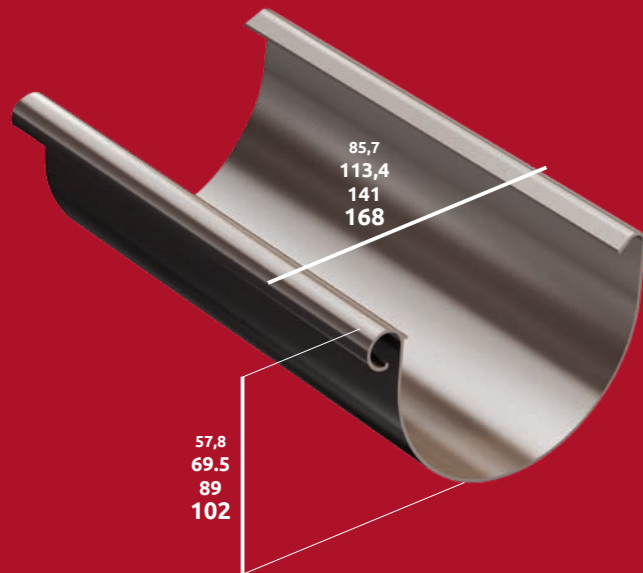
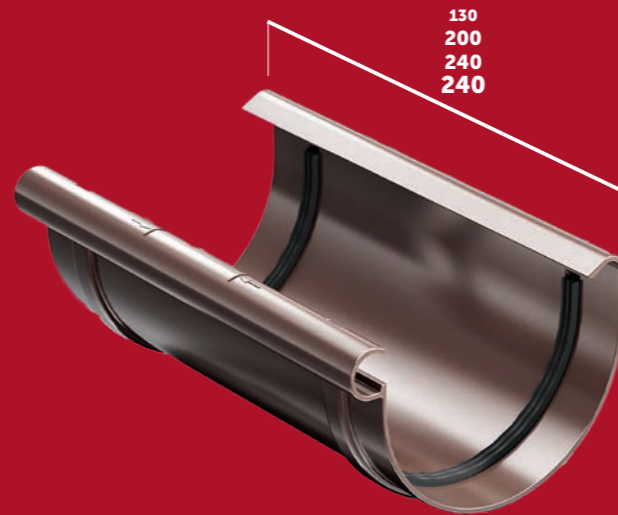
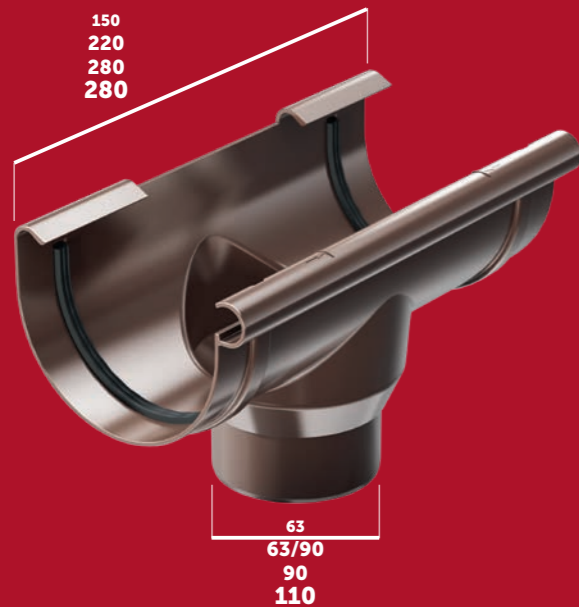
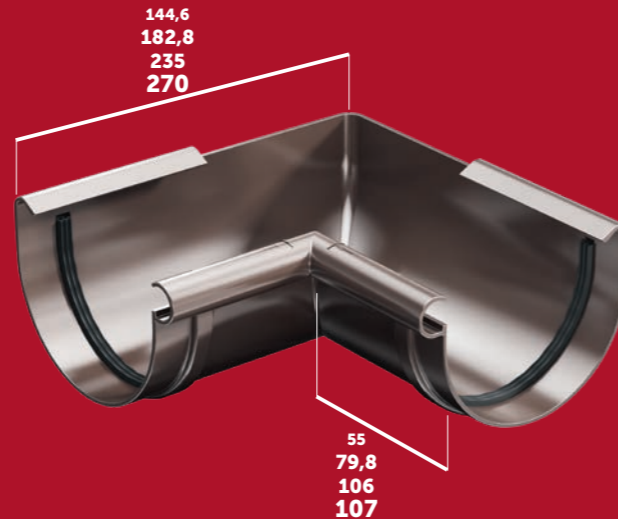
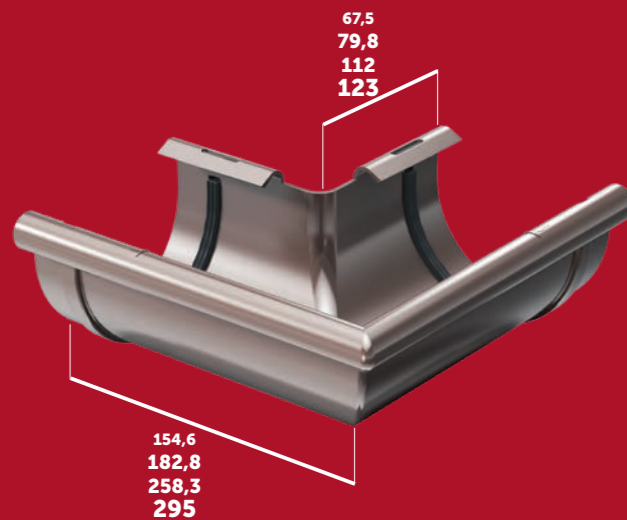
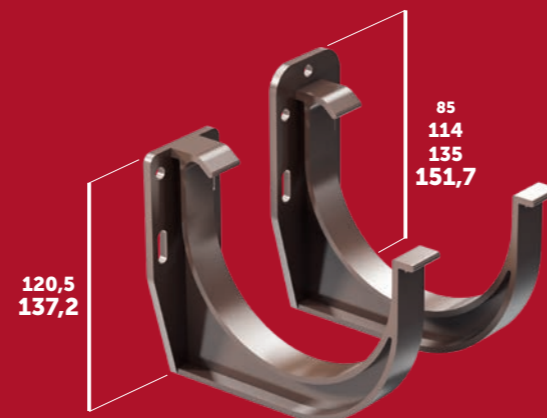
 Juoda ~RAL 9005
75 – 100 – 125 – 150

 Molio ~RAL 8004
125 – 150

 Balta ~RAL 9010
125 – 150

Nurodytos spalvos yra tik pavyzdžiai ir gali skirtis nuo faktinių.



ELEMENTŲ MATMENYS PAGAL SISTEMOS DYDĮ75
100
125
150**LATAKAS****LATAKO JUNGTTIS****SANTAKA****VIDINIS KAMPAS 90°****IŠORINIS KAMPAS 90°****LATAKO LAIKIKLIS / LATAKO LAIKIKLIS SU PAPILDOMA MONTAVIMO KIAURYME****Patikimas sandarumas.**

Tribriaunis tarpiklis – sukurtas specialiai Proaqua sistemai – iki 50 % efektyvesnis už rinkoje populiarių dvibriaunį tarpiklį. Tarpikliai yra santakose, latakų jungtyse, kampuose ir dangteliuose.

**Didelis atsparumas išorės veiksniams.**

Proaqua pasižymi dideliu atsparumu temperatūros pokyčiams ir UV spindulių poveikiui.

**Paprastas ir greitas montavimas.**

Proaqua apima:

- laikiklį su vyriū,
- o-ring, apsaugantis nuo varžto iškritimo iš lietvamzdžio laikiklio,
- montavimo kryptį žyminčias rodykles,
- galimybę įdėti lataką nuo laikiklio krašto arba sienos pusės,
- latakų jungtį su laikikliu – susidaro fikсatorius, kuris neleidžia išsinerti sumontuotiems latakams.

Todėl montavimas yra toks paprastas.

**Saugus produktas.**

Ruošdami PVC mišinius lietaus sistemų gamybai, vieni pirmųjų Lenkijoje panaudojome sprendimus be švino, su aplinkai palankiais kalcio-cinko stabilizatoriais. Todėl mūsų produktų gamyba ir naudojimas yra visiškai saugus.

**Medalio vertas projektas.**

Standartus PN-EN 607 ir PN-EN 12200-1 atitinkanti Proaqua sistema statybos ir architektūros parodoje „BUDMA 2015“ buvo apdovanota aukso medaliu.



Water stoper.

Water stoper – tai speciali apsauga nuo vandens išsiliejimo – taip fasadas apsaugomas nuo nešvarumų bei sutvirtinamas latakas.



Ekologiški sprendimai.

Gamindami Proaqua panaudojome autorinius sprendimus, skirtus vandens ir energijos taupymui bei atliekų kiekio mažinimui.

Šias sistemas gaminame iš plastiko – polivinilchlorido (PVC) mišinio su priedais – todėl Proaqua produktai yra 100 % perdirbami.



Saugus transportavimas ir sandėliavimas.

Visi sistemos elementai gamykloje yra apsaugomi plėvele. Jie transportuojami specialiai tam suprojektuotose pakuotėse, užtikrinant aukščiausius sandėliavimo ir transportavimo standartus.



Namams ir pramonei.

Proaqua yra trijų dydžių: namams – 75-100/63 ir 100-125/90 (110) bei pramonei ir dideliems objektams – 150/110.



Ilgametė ramybė.

Proaqua sistemai suteikiama 10 metų garantija.



Rekomenduojama stogdengių.

Proaqua sukūrėme kartu su stogdengiais ir stogdengiams. Tai produktai profesionalams.

ELEMENTŲ MATMENYS PAGAL SISTEMOS DYDĮ

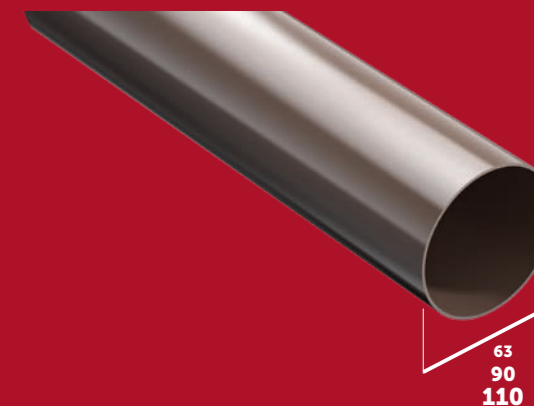
75
100
125
150

LATAKO DANGTELIS

SU TARPIKLIU

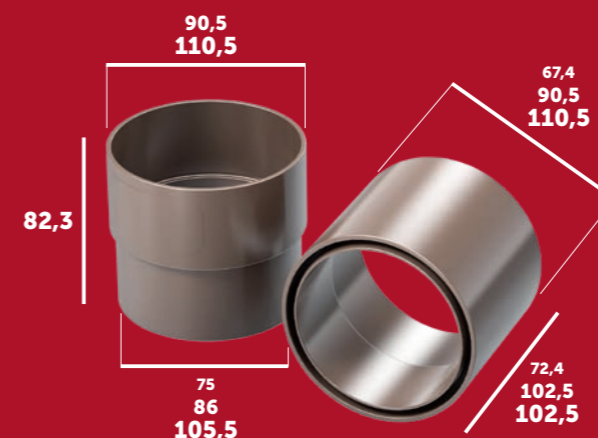


LIETVAMZDIS LIETVAMZDŽIO LAIKIKLIS



LIETVAMZDŽIO JUNGTIS

VIENOS MOVOS / DVIEJŲ MOVŲ



ALKŪNĖS



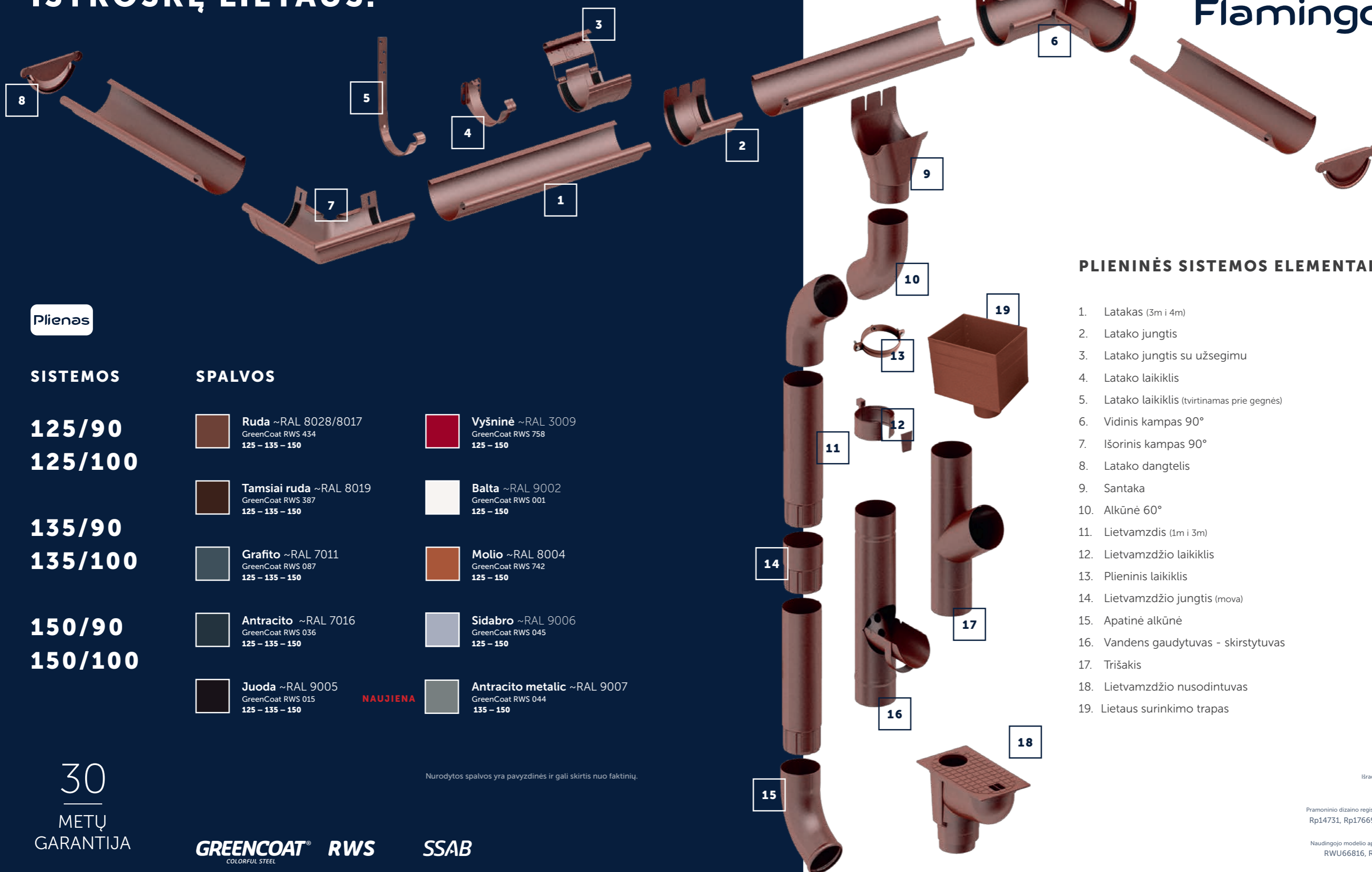
TRIŠAKIS



APATINĖ ALKŪNĖ



IŠTROŠKĘ LIETAUS.



Plienas

SISTEMOS

125/90
125/100

135/90
135/100

150/90
150/100


SPALVOS

 **Ruda** ~RAL 8028/8017
GreenCoat RWS 434
125 – 135 – 150

 **Tamsiai ruda** ~RAL 8019
GreenCoat RWS 387
125 – 135 – 150

 **Grafito** ~RAL 7011
GreenCoat RWS 087
125 – 135 – 150

 **Antracito** ~RAL 7016
GreenCoat RWS 036
125 – 135 – 150

 **Juoda** ~RAL 9005
GreenCoat RWS 015
125 – 135 – 150

 **Vyšninė** ~RAL 3009
GreenCoat RWS 758
125 – 150

 **Balta** ~RAL 9002
GreenCoat RWS 001
125 – 150

 **Molio** ~RAL 8004
GreenCoat RWS 742
125 – 150

 **Sidabro** ~RAL 9006
GreenCoat RWS 045
125 – 150

NAUJIENA

 **Antracito metallic** ~RAL 9007
GreenCoat RWS 044
135 – 150

Nurodytos spalvos yra pavyzdinės ir gali skirtis nuo faktinių.

PLIENINĖS SISTEMOS ELEMENTAI

1. Latakas (3m i 4m)
2. Latakų jungtis
3. Latakų jungtis su užsegimu
4. Latakų laikiklis
5. Latakų laikiklis (tvirtinamas prie gegnės)
6. Vidinis kampas 90°
7. Išorinis kampas 90°
8. Latakų dangtelis
9. Santaka
10. Alkūnė 60°
11. Lietvamzdis (1m i 3m)
12. Lietvamzdžio laikiklis
13. Plieninis laikiklis
14. Lietvamzdžio jungtis (mova)
15. Apatinė alkūnė
16. Vandens gaudytuvas - skirstytuvas
17. Trišakis
18. Lietvamzdžio nusodintuvas
19. Lietaus surinkimo trapas

30
METŲ
GARANTIJA

GREENCOAT® **RWS**
COLORFUL STEEL

SSAB

Išradimo patentas
217565

Pramoninio dizaino registracijos teisės
Rp14731, Rp17669, Rp18757

Naudingąjo modelio apsaugos teisės
RWU66816, RWU68626



Patikimas sandarumas.

Flamingo sistemos elementai yra presuojami specialiose formose, o latakų dangtelio tvirtinimas yra toks veiksmingas, kad jį užpatentavome. Pamiškite apie pratekėjimą.



Tik geriausios medžiagos.

Flamingo elementai yra gaminami iš „GreenCoat RWS“ (Rain Water System) plieno, kurį gamina „SSAB“ – pasaulinio lygio plieno pramonės koncernas iš Švedijos. „GreenCoat RW“ buvo specialiai sukurtas aukštos kokybės lietaus nuvedimo sistemų gamybai. Jis yra su dvipuse danga ir pasižymi išskirtiniu patvarumu. „GreenCoat RW“ gaminiuose naudojamose dangose yra polimero dalelių, kurios padidina paviršiaus atsparumą įbrėžimams.



Ilgametė ramybė.

Flamingo suteikiama 30 metų garantija – taikoma C1–C4 aplinkos klasėms (pramonės ir pakrantės teritorijos su didelio agresyvumo korozine aplinka).



Namams ir pramonei.

Flamingo yra trijų dydžių: namams skirta skandinaviška sistema – 125/90 (100) ir gili sistema 135/90 (100) bei pramonei ir dideliems objektams skirta sistema – 150/100 (90).



Saugus transportavimas ir sandėliavimas.

Visi Flamingo elementai gamykloje yra apsaugomi plėvele. Jie transportuojami specialiai tam suprojektuotose pakuotėse, užtikrinant aukščiausius sandėliavimo ir transportavimo standartus.



Rekomenduojama Lenkijos stogdengių asociacijos.

Flamingo sukūrėme kartu su stogdengiais ir stogdengiams. Tai produktai profesionalams.

ELEMENTŲ MATMENYS PAGAL SISTEMOS DYDĮ

125
135
150

LATAKAS



LATAKO JUNGTIS

SU UŽSEGIMU



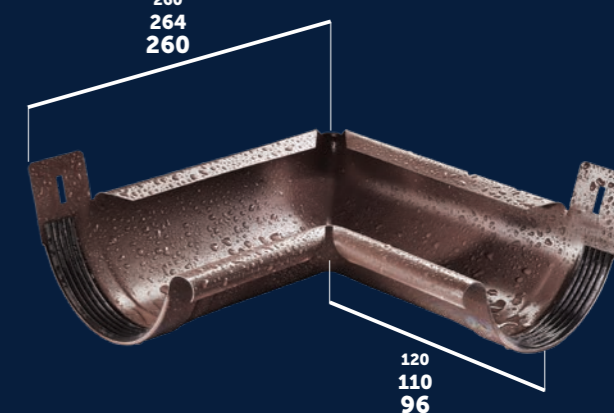
SANTAKA

125
142 (161)
170 (160)



VIDINIS KAMPAS 90°

260
264
260



IŠORINIS KAMPAS 90°

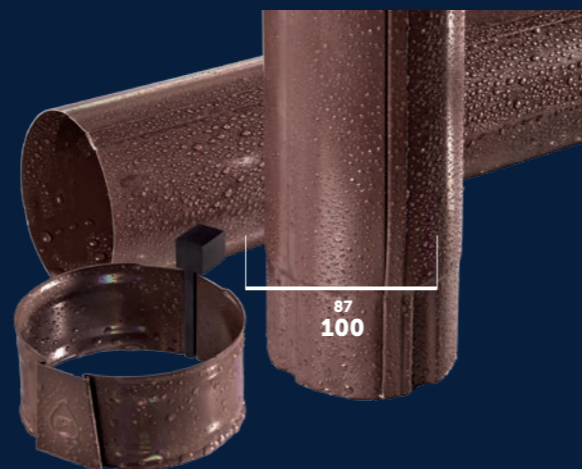
131
118
102



LATAKŲ LAIKIKLIAI / LATAKO LAIKIKLIS TVIRTINAMAS PRIE GEGNIŲ



LATAKO DANGTELIS

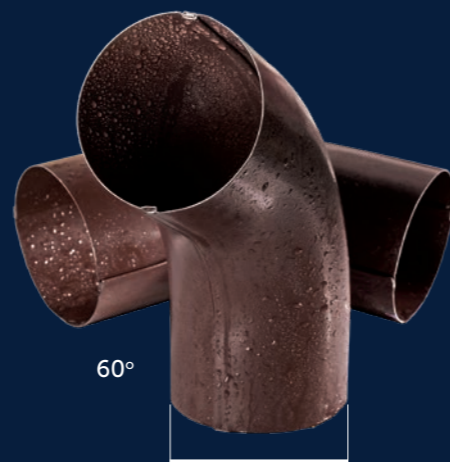
LIETVAMZDIS
LIETVAMZDŽIO PLIENINIS
LAIKIKLIS

LIETVAMZDŽIO JUNGTIŠ

(MOVA)

89
102101
99

ALKŪNĖ



60°

89
102TRIŠAKIS
VANDENS GAUDYTUVAS -
SKIRSTYTUVAS

60°

89
10289
102

375

APATINĖ ALKŪNĖ

89
102**Didelis atsparumas išorės veiksniams.**

„GreenCoat RWS“ – tai lengva konstrukcinė medžiaga, išsiskirianti dailiu blizgesiu. Ji yra itin atspari korozijai, UV spinduliams ir įbrėžimams.

**Visas stogas iš plieno ir 50 metų garantija.**

Flamingo puikiai dera prie Budmat modulių stogo dangų. Įsigiję Flamingo lietaus nuvedimo sistemą kartu su moduline stogo danga, stogo dangai galite gauti iki 50 metų garantiją.

**Paprastas ir greitas montavimas.**

Jeigu pamatytumėte mūsų šiuolaikinius gamybos įrenginius, suprastumėte, kad Flamingo elementai yra gaminami itin preciziškai bei puikiai dera tarpusavyje. Visi kaip vaikiškos kaladėlės. Todėl montavimas yra toks paprastas.

**Viršnormatyvinis laikiklių efektyvumas.**

Flamingo sistemoje yra įvairių rūšių laikiklių, kurių kiekvienas lengvai atlaikys 75 kg svorį.

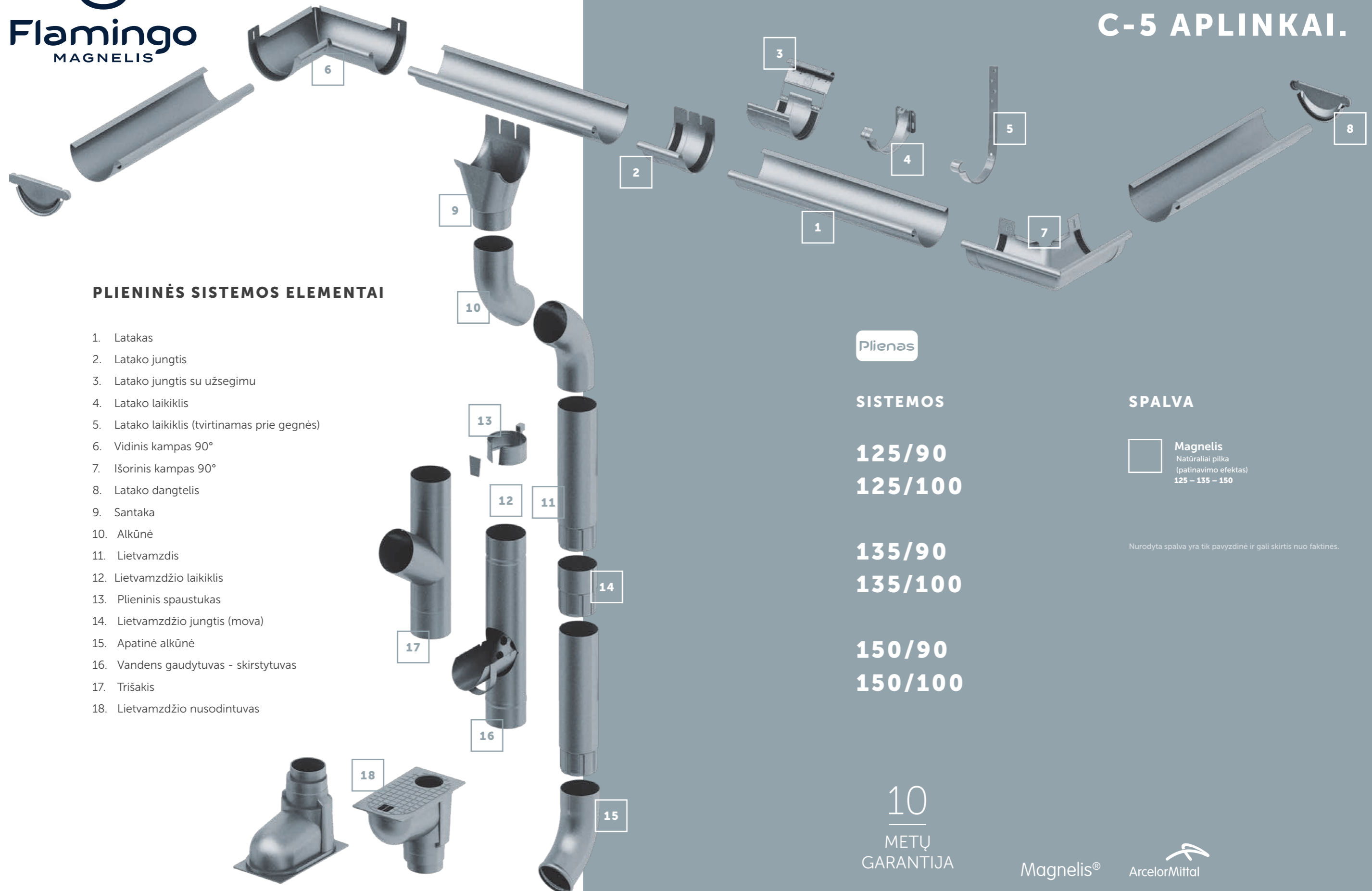
CYNK
275
minimum
g/m²

275 g/m² – cinko kiekis atitinka statybos standartus.

Sistema pagaminta iš aukščiausios kokybės plieno, padengto 275 g/m² cinko danga.

**Patikrinta sistema.**

Flamingo populiarumas neblėsta jau daugelį metų. 2010 metais sistema buvo apdovanota statybos ir architektūros parodos „BUDMA“ aukso medaliu. Tai stogdangių mėgiama ir rekomenduojama sistema.



PLIENINĖS SISTEMOS ELEMENTAI

1. Latakas
2. Latako jungtis
3. Latako jungtis su užsegimu
4. Latako laikiklis
5. Latako laikiklis (tvirtinamas prie gegnės)
6. Vidinis kampas 90°
7. Išorinis kampas 90°
8. Latako dangtelis
9. Santaka
10. Alkūnė
11. Lietvamzdis
12. Lietvamzdžio laikiklis
13. Plieninis spaustukas
14. Lietvamzdžio jungtis (mova)
15. Apatinė alkūnė
16. Vandens gaudytuvas - skirstytuvas
17. Trišakis
18. Lietvamzdžio nusodintuvas

Plienas

SISTEMOS

125/90
125/100

135/90
135/100

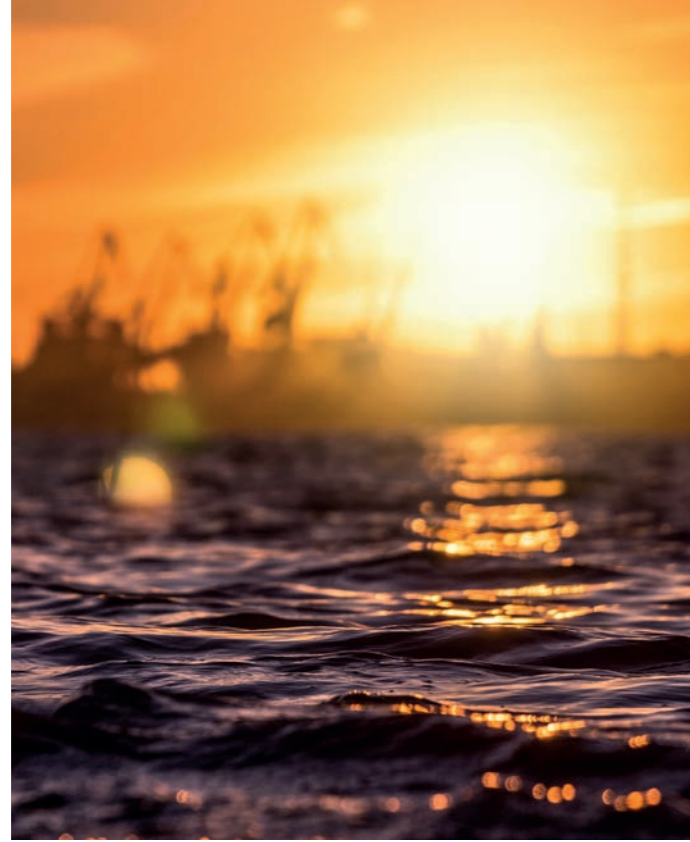
150/90
150/100

10
METŲ
GARANTIJA

SPALVA

Magnelis
Natūraliai pilka
(patinavimo efektas)
125 – 135 – 150

Nurodyta spalva yra tik pavyzdinė ir gali skirtis nuo faktinės.



10 metų garantija C-5 aplinkoje.

Idealiai tinka pramonei ir druskingoms teritorijoms. Flamingo Magnelis suteikiama 10 metų garantija C-5 aplinkoje.



Tik geriausios medžiagos.

Flamingo Magnelis gaminame iš „Magnelis ZM 310“ tipo plieno, kurį gamina didžiausias pasaulyje plieno gamintojas – koncernas „ArcelorMittal“. Magnelis – tai išskirtinė metalo danga, sudaryta iš 93,5 % cinko, 3,5 % aliuminio ir 3 % magnio.



Puikus atsparumas korozijai.

Flamingo Magnelis užtikrina net dešimt kartų geresnę antikorozinę apsaugą, nei standartinis karštu būdu cinkuotas plienas. Taip yra dėl 3 % magnio priedo. Jis sudaro stabilią ir tvirtą viso lakšto paviršiaus dangą ir užtikrina veiksmingesnę apsaugą nuo korozijos, nei dangos su mažesniu magnio kiekiu.



Viršnormatyvinis laikiklių efektyvumas.

Flamingo Magnelis sistemos laikikliai lengvai atlaiko 75 kg svorį.




Flamingo
MAGNELIS

APLINKAI

C-5



LIETAUS NUVEDIMO SISTEMOS



Proaqua



Flamingo



Flamingo
MAGNELIS

budmat.com