

TECHNINĖ SPECIFIKACIJA

Keraminė užkaitinė čerpė Alegra 9 (Lenkija)

Bendri nurodymai

Čerpių danga naudojama šlaitiniams stogams uždengti, kurių rekomenduojamas nuolydis 10-90°

Čerpės matmenys

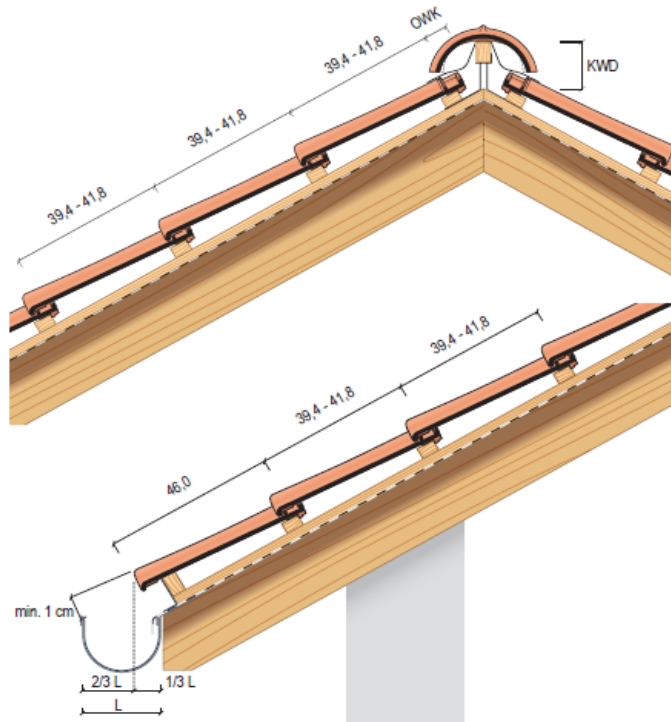


Techniniai duomenys

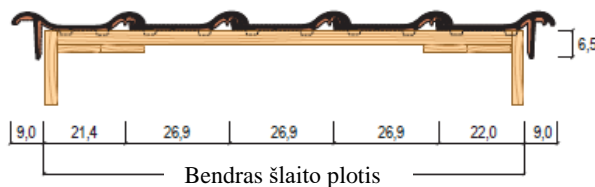
• Matmenys (cm.)	47,7 x 26,9
• Atsparumo šalčiui lygis	ne mažiau kaip 150 ciklų
• Rekomenduojamas min. stogo nuolydis	15°
• Apytikslis čerpės svoris (kg.)	4,2
• Apytikslis 1,0 m ² dangos svoris (kg.)	37,4
• Grebėstų žingsnis (cm.)	39,4 – 41,8
• Vidutinis grebėstų žingsnis (cm.)	40,6
• Dengimo plotis (cm.)	26,9
• Čerpių išėiga (vnt/m ²)	9,0
• Kiekis padėkle (vnt.)	210
• Vandens įmirkis	iki 6%
• Atsparumas ugniai	A1
• Garantija – 30 metų.	

Montavimo instrukcija

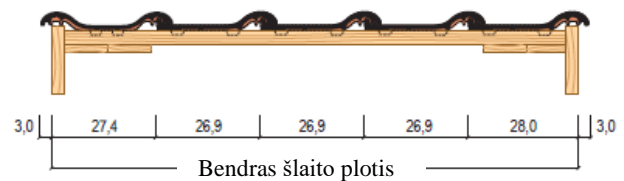
Kraigo ir karnizo montavimo schemas



Skersinis pjūvis su vėjalentėmis čerpėmis



Skersinis pjūvis su dvibangne čerpe



OWK ir KWD vertės pagal šlaito nuolydį (°)

ND (°)	15	20	25	30	35	40	45
OWK (mm)	30	30	35	40	45	45	40
KWD (mm)	110	105	100	95	80	70	65

ND – šlaito nuolydis;

OWK – atstumas nuo ventiliacinių tašelių teorinės susikirtimo vietos;

KWD – kraigo tašelio aukštis nuo ventiliacinių tašelių teorinės susikirtimo vietos.

- Kad išvengtumėte čerpių atspalvio skirtumo, dengimui vienu metu naudokite čerpes iš 3-4 padėklų.