

TECHNINĖ SPECIFIKACIJA

Keraminė čerpė Actua 10 (Vokietija, Langenzenn) Bendri nurodymai

Čerpių danga naudojama šlaitiniams stogams uždengti, kurių rekomenduojamas nuolydis yra 17-90°

Čerpės išmatavimai



Techniniai duomenys

- Matmenys 285 x 474 mm.,
- Atsparumas šalčiui ne mažiau 150 ciklų,
- Rekomenduojamas stogo nuolydis 17-90°,
- Vieneto svoris – 4,5 kg.,
- Išėiga – 10,5-11,8 vnt/m².,
- Masė 1,0 m² dangos ~ 47,3 kg.,
- Min. grebėstų žingsnis ~ 340 mm.,
- Maks. grebėstų žingsnis ~ 385 mm.,
- Atsparumas ugniai – A1,
- Garantija – 30 metų.

Keraminės čerpės turi atitikti Lietuvos standarto LST EN 1304:2013“ Dengiamosios ir jungiamosios keraminės čerpės. Gaminių apibrėžtys ir techniniai reikalavimai“ keliamus kokybės reikalavimus.

Eil. nr.	Keraminių čerpių savybė		Atitikmuo
1.	Individualūs matmenys	±2,0%	EN 1024
2.	Lenkiamasis stipris	1200N	EN 538
3.	Atsparumas šalčiui	Ne mažiau 150 ciklų	EN 539-2
4.	Nepralaidumas vandeniui	I kategorija, 2 bandymo metodas	EN 539-1
5.	Išorinis gaisriškumas	B _{roof}	Komisijos sprendimas 2000/553/EB
6.	Degumas	A1	Komisijos sprendimas 96/603/EB

Čerpėmis dengtų šlaitinių stogų dangos įrengimo reikalavimai:

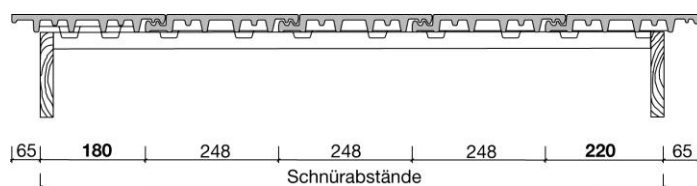
- čerpių stogo nuolydžiai ir čerpių tvirtinimas turi atitikti čerpių gamintojo įrengimo instrukcijų reikalavimus. Kai stogo nuolydis didesnis kaip 50° , turi būti tvirtinamos visos čerpės.
- ant antenos ir įvairios atotamos turi būti pritvirtintos prie stogo pagrindo konstrukcijų. Skylės stogo dangoje turi būti užsandarintos;
- esant galimybei, vėdinimo šachtos, deflektoriai, vamzdžiai ir kita inžinerinė įranga turi būti stogo kraigo dalyje. Jų praėjimo pro stogą vietas turi būti užsandarintos;
- stogo plokštumų susikirtimo vietas turi būti sutvirtintos papildomais hidroizoliacinės dangos sluoksniais;
- stogo sandūrų prie sienų ir kitų vertikalių paviršių vietas turi būti padengtos skarda. Skarda turi būti užleista ant vertikalaus paviršiaus ne mažiau kaip 150 mm. Prie vertikalaus paviršiaus tvirtinamos skardos kraštas turi būti užsandarintas, kad į stogo konstrukcijas nepatektų vanduo. Ant stogo dangos skarda turi būti užleista ne mažiau kaip 150 mm.
- Kad išvengtumėte čerpių atspalvio skirtumo, dengimui vienu metu naudokite čerpes iš 3-4 padėklų.
- Naudojant keramines čerpes Actua 10 fasado apdailai, kiekviena čerpė turi būti tvirtinama dviejuose vietose, medisraigčiais ir tvirtinimo elementu FOS 409.

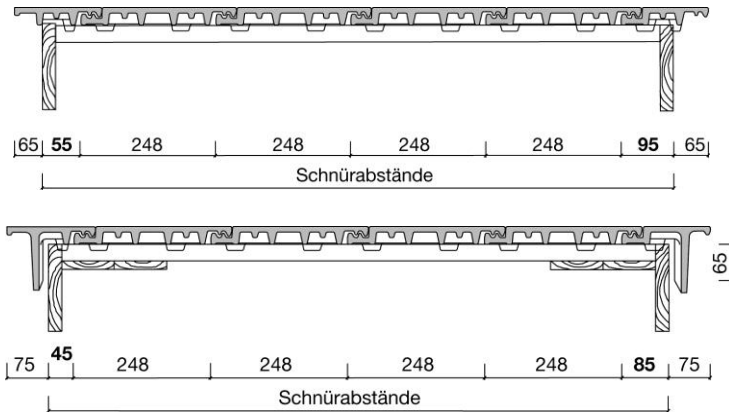


Montavimo instrukcija

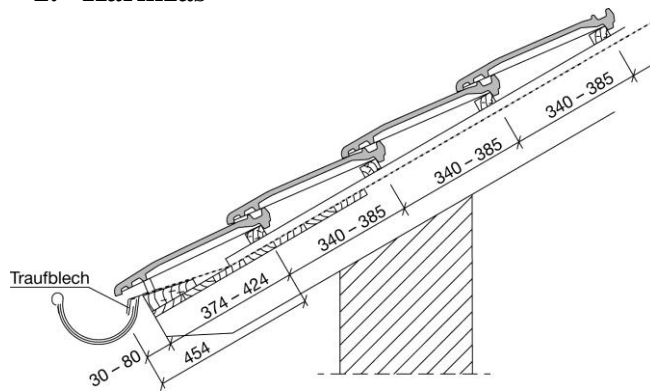
Principinės montavimo schemos

1. Dengimo plotis.

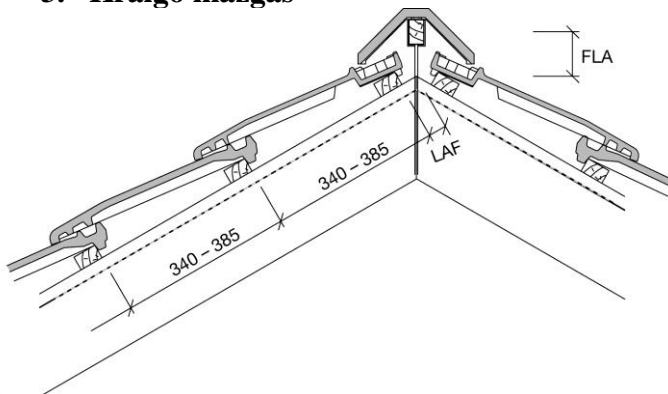




2. Karnizas

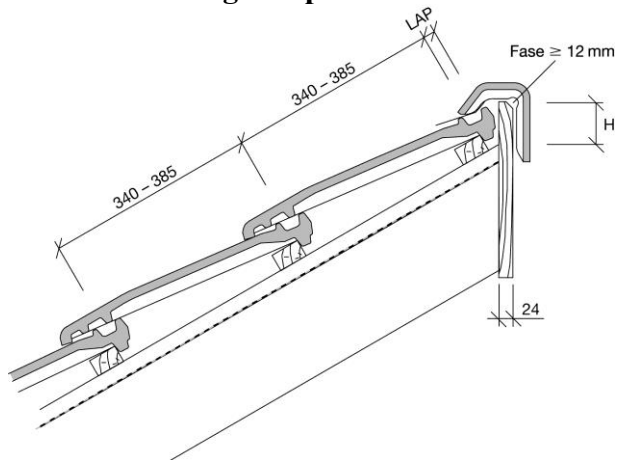


3. Kraigo mazgas



DN°	15°	20°	25°	30°	35°	40°	45°	50°	55°
LAF (mm)	45	40	40	35	35	30	15	15	-
FLA (mm)	100	100	95	85	75	75	80	80	-

4. Vienšlaičio kraigo čerpė



DN°	10°	15°	20°	25°	30°	35°	40°	45°	50°
LAP (mm)	40	35	35	30	30	25	25	20	-
H (mm)	85	80	75	70	65	60	55	50	-