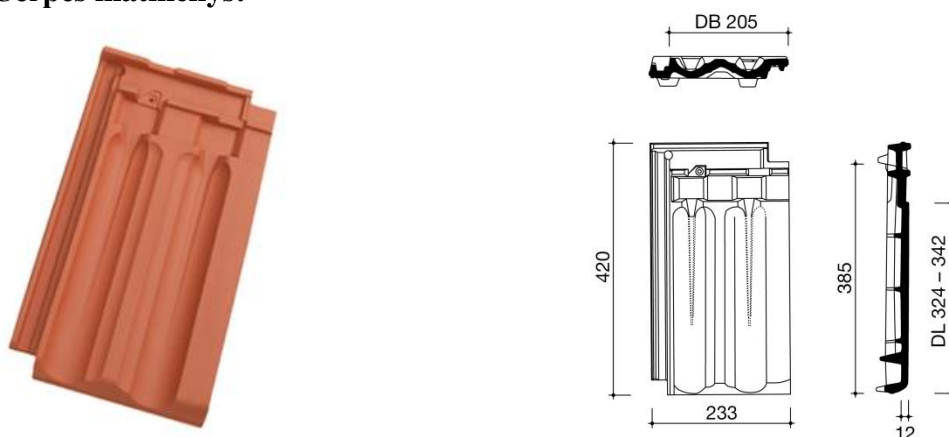


## TECHNINĖ SPECIFIKACIJA

### Keraminės čerpės su šoniniais ir galiniais užkamentaisi Mondo 15 (Vokietija)

#### Bendri nurodymai

#### Čerpės matmenys:



#### Techniniai duomenys

• Matmenys (cm.)	23,3 x 42,0
• Atsparumo šalčiui lygis	ne mažiau 150 ciklų
• Rekomenduojamas min. stogo nuolydis	25°
• Apytikslis čerpės svoris (kg.)	3,2
• Apytikslis 1,0 m <sup>2</sup> dangos svoris (kg.)	45,8
• Grebėstų žingsnis (cm.)	32,4 – 34,2
• Dengimo plotis (cm.)	20,5
• Čerpių išeiiga (vnt/m <sup>2</sup> )	14,3 – 15,1
• Kiekis padėkle (vnt.)	300
• Vandens įmirkis	iki 6%
• Atsparumas ugniai	A1
• Garantija – 30 metų.	

Keraminės čerpės turi atitikti Lietuvos standarto LST EN 1304:2013“ Dengiamosios ir jungiamosios keraminės čerpės. Gaminių apibrėžtys ir techniniai reikalavimai“ keliamus kokybės reikalavimus.

Eil. nr.	Keraminių čerpių savybė		Atitikmuo
1.	Individualūs matmenys	±2,0%	EN 1024
2.	Lenkiamasis stipris	1200N	EN 538
3.	Atsparumas šalčiui	Ne mažiau 150 ciklų	EN 539-2
4.	Nepralaidumas vandeniui	I kategorija, 2 bandymo metodas	EN 539-1
5.	Išorinis gaisriškumas	B <sub>roof</sub>	Komisijos sprendimas 2000/553/EB
6.	Degumas	A1	Komisijos sprendimas 96/603/EB

## Čerpių dengtų šlaitinių stogų dangos įrengimo reikalavimai:

- čerpių stogo nuolydžiai ir čerpių tvirtinimas turi atitikti čerpių gamintojo įrengimo instrukcijų reikalavimus. Kai stogo nuolydis didesnis kaip  $50^\circ$ , turi būti tvirtinamos visos čerpės;
- antenos ir įvairios atotampos turi būti pritvirtintos prie stogo pagrindo konstrukcijų. Skylės stogo dangoje turi būti užsandarintos;
- esant galimybei, vėdinimo šachtos, deflektoriai, vamzdžiai ir kita inžinerinė įranga turi būti stogo kraigo dalyje. Jų praėjimo pro stogą vietos turi būti užsandarintos;
- stogo plokštumų susikirtimo vietos turi būti sutvirtintos papildomais hidroizoliacinės dangos sluoksniais;
- stogo sandūrų prie sienų ir kitų vertikalių paviršių vietos turi būti padengtos skarda. Skarda turi būti užleista ant vertikalaus paviršiaus ne mažiau kaip 150 mm. Prie vertikalaus paviršiaus tvirtinamos skardos kraštas turi būti užsandarintas, kad į stogo konstrukcijas nepatektų vanduo. Ant stogo dangos skarda turi būti užleista ne mažiau kaip 150 mm.
- Kad išvengtumėte čerpių atspalvio skirtumo, dengimui vienu metu naudokite čerpes iš 3 - 4 padėklų.

## Montavimo instrukcija

Principinės montavimo schemos

